



防水防尘-支架 60x60x10mm

马达可选功能列表 (Available Functions)

1. 马达保护 (Moto protection)

AS

2. 信号输出 (Signal out put)

FG

RD

3. 调速方式 (Speed control mode)

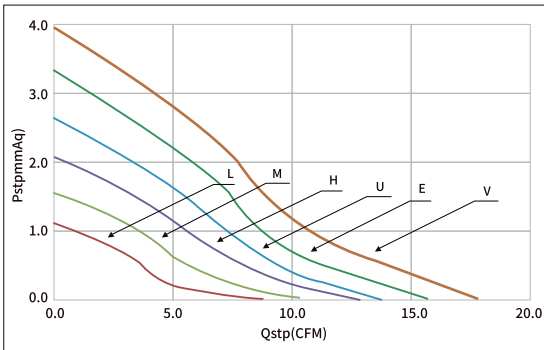
PWM



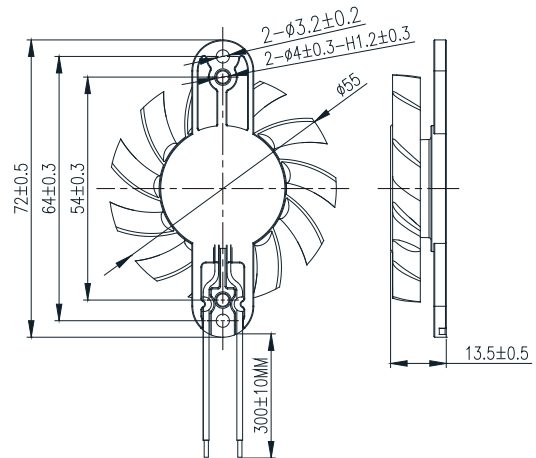
风扇单重:10g (weight:10g)



风扇P-Q曲线 / Fan performance curve



尺寸图 / DIMENSIONS DRAWING



Model		Bearing	Rated Voltage	Startup Voltage	Current	Power	Speed	Air Flow		Static Pressure		Noise
型号		轴承	工作电压	启动电压	电流	功率	转速	风量		风压		噪音
Part NO.	Function	System	VDC	VDC	A	W	RPM	M ³ /min	CFM	mmH ₂ O	INH ₂ O	dBA
HYB0612VG	IP68	Ball	12	6.0	0.21	2.52	5000	0.50	17.80	3.96	0.16	35.7
HYB0612EG	IP68			6.0	0.16	1.92	4500	0.45	15.73	3.33	0.13	33.0
HYB0612UG	IP68			6.0	0.12	1.44	4000	0.39	13.74	2.63	0.10	29.6
HYB0612HG	IP68			6.0	0.09	1.08	3500	0.36	12.79	2.08	0.08	26.9
HYB0612MG	IP68			9.0	0.06	0.72	3000	0.29	10.38	1.53	0.06	22.5
HYB0612LG	IP68			9.0	0.04	0.48	2500	0.25	8.75	1.10	0.04	18.9

■ 提示1: 目录首页有功能的详细信息。 Notes1: The catalog have detail information in the front page for the functions.

■ 提示2: 如果您需要列表中的其他转速或电压或功能, 请与我们的业务联系。 Notes2: If you need other speed or voltage or function in the list, please contact our business.



Waterproof and dustproof fan

防水防尘-风扇 60x60x20mm

马达可选功能列表 (Available Functions)

1. 马达保护 (Moto protection)

AS

2. 信号输出 (Signal out put)

FG

RD

3. 调速方式 (Speed control mode)

PWM

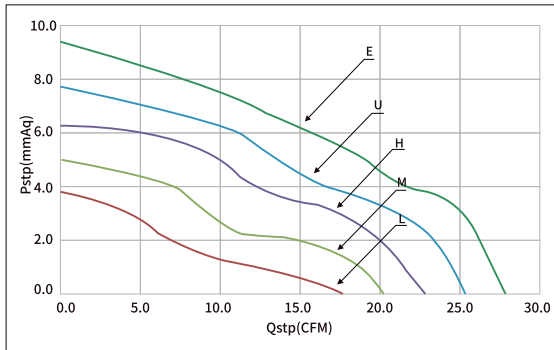


风扇单重: 67g (weight: 67g)

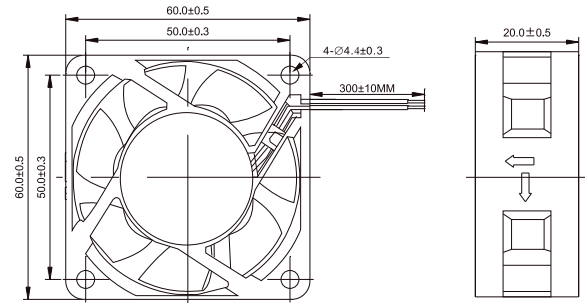


Waterproof and dustproof fan
防水防尘风扇

风扇P-Q曲线 / Fan performance curve



尺寸图 / DIMENSIONS DRAWING



Model		Bearing	Rated Voltage	Startup Voltage	Current	Power	Speed	Air Flow		Static Pressure		Noise
型号		轴承	工作电压	启动电压	电流	功率	转速	风量		风压		噪音
Part NO.	Function	System	VDC	VDC	A	W	RPM	M ³ /min	CFM	mmH ₂ O	INH ₂ O	dBA
HDB0612EC	IP68	Ball	12	6.0	0.27	3.24	5500	0.79	27.86	9.36	0.37	36.7
HDB0612UC	IP68			6.0	0.23	2.76	5000	0.72	25.33	7.73	0.30	34.6
HDB0612HC	IP68			6.0	0.18	2.16	4500	0.64	22.79	6.26	0.25	32.3
HDB0612MC	IP68			6.0	0.15	1.80	4000	0.57	20.26	7.98	0.31	29.8
HDB0612LC	IP68			6.0	0.12	1.44	3500	0.50	17.73	3.79	0.15	26.9

提示1: 目录首页有功能的详细信息。 Notes1: The catalog have detail information in the front page for the functions.

提示2: 如果您需要列表中的其他转速或电压或功能, 请与我们的业务联系。 Notes2: If you need other speed or voltage or function in the list, please contact our business.



防水防尘-风扇 60x60x25mm-1

马达可选功能列表 (Available Functions)

1. 马达保护 (Moto protection)

AS

2. 信号输出 (Signal out put)

FG

RD

3. 调速方式 (Speed control mode)

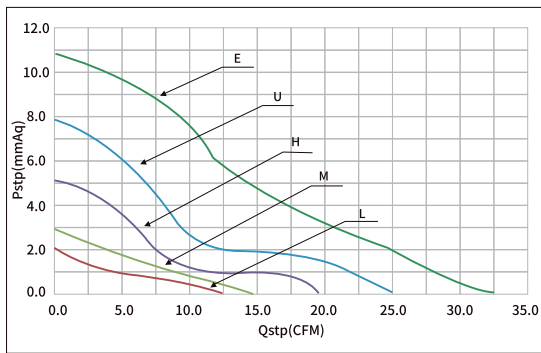
PWM



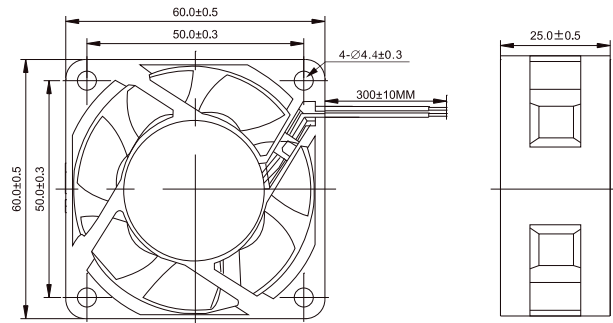
风扇单重: 81g (weight: 81g)



风扇P-Q曲线 / Fan performance curve



尺寸图 / DIMENSIONS DRAWING



Model		Bearing	Rated Voltage	Startup Voltage	Current	Power	Speed	Air Flow		Static Pressure		Noise
型号		轴承	工作电压	启动电压	电流	功率	转速	风量		风压		噪音
Part NO.	Function	System	VDC	VDC	A	W	RPM	M ³ /min	CFM	mmH ₂ O	INH ₂ O	dBA
HDB0612EA-1	IP 68	Ball	12	5.0	0.38	4.56	6000	0.93	32.70	10.82	0.43	47.3
HDB0612UA-1	IP 68			5.0	0.27	3.24	5000	0.71	25.09	7.83	0.31	42.1
HDB0612HA-1	IP 68			5.0	0.18	2.16	4000	0.55	19.60	5.12	0.20	37.1
HDB0612MA-1	IP 68			5.0	0.14	1.68	3000	0.42	14.77	2.91	0.11	30.7
HDB0612LA-1	IP 68			5.0	0.10	1.20	2500	0.35	12.53	2.03	0.08	29.7
HDB0624EA-1	IP 68	Ball	24	12.0	0.25	6.00	6000	0.93	32.70	10.82	0.43	47.3
HDB0624UA-1	IP 68			12.0	0.18	4.32	5000	0.71	25.09	7.83	0.31	42.1
HDB0624HA-1	IP 68			12.0	0.12	2.88	4000	0.55	19.60	5.12	0.20	37.1
HDB0624MA-1	IP 68			12.0	0.09	2.16	3000	0.42	14.77	2.91	0.11	30.7
HDB0624LA-1	IP 68			12.0	0.07	1.68	2500	0.35	12.53	2.03	0.08	29.7

■ 提示1: 目录首页有功能的详细信息。 Notes1: The catalog have detail information in the front page for the functions.

■ 提示2: 如果您需要列表中的其他转速或电压或功能, 请与我们的业务联系。 Notes2: If you need other speed or voltage or function in the list, please contact our business.



Waterproof and dustproof fan

防水防尘-风扇 60x60x25mm-2

马达可选功能列表 (Available Functions)

1. 马达保护 (Moto protection)

AS

2. 信号输出 (Signal out put)

FG

RD

3. 调速方式 (Speed control mode)

PWM

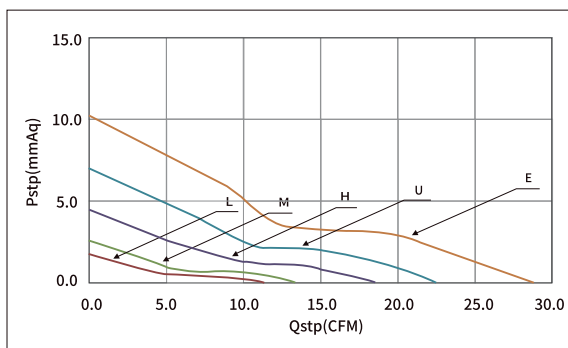


风扇单重: 81g (weight: 81g)

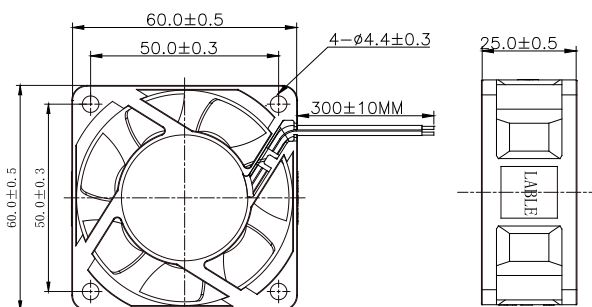


Waterproof and dustproof fan
防水防尘风扇

风扇P-Q曲线 / Fan performance curve



尺寸图 / DIMENSIONS DRAWING



Model		Bearing	Rated Voltage	Startup Voltage	Current	Power	Speed	Air Flow		Static Pressure		Noise
型号		轴承	工作电压	启动电压	电流	功率	转速	风量	风量	风压	风压	噪音
Part NO.	Function	System	VDC	VDC	A	W	RPM	M ³ /min	CFM	mmH ₂ O	INH ₂ O	dBA
HDB0612EA-2	IP68	Ball	12	5.0	0.38	4.56	6000	0.81	28.78	10.21	0.40	41.2
HDB0612UA-2	IP68			5.0	0.27	3.24	5000	0.67	23.67	6.90	0.27	36.3
HDB0612HA-2	IP68			5.0	0.18	2.16	4000	0.53	18.66	4.43	0.17	32.4
HDB0612MA-2	IP68			5.0	0.14	1.68	3000	0.38	13.55	2.52	0.10	20.5
HDB0612LA-2	IP68			5.0	0.10	1.20	2500	0.32	11.19	1.74	0.07	18.1
HDB0624EA-2	IP68	Ball	24	12.0	0.25	6.00	6000	0.81	28.78	10.21	0.40	41.2
HDB0624UA-2	IP68			12.0	0.18	4.32	5000	0.67	23.67	6.90	0.27	36.3
HDB0624HA-2	IP68			12.0	0.12	2.88	4000	0.53	18.66	4.43	0.17	32.4
HDB0624MA-2	IP68			12.0	0.09	2.16	3000	0.38	13.55	2.52	0.10	20.5
HDB0624LA-2	IP68			12.0	0.07	1.68	2500	0.32	11.19	1.74	0.07	18.1

■ 提示1: 目录首页有功能的详细信息。 Notes1: The catalog have detail information in the front page for the functions.

■ 提示2: 如果您需要列表中的其他转速或电压或功能, 请与我们的业务联系。 Notes2: If you need other speed or voltage or function in the list, please contact our business.



防水防尘-风扇 60x60x38mm

马达可选功能列表 (Available Functions)

1. 马达保护 (Moto protection)

AS

2. 信号输出 (Signal out put)

FG

RD

3. 调速方式 (Speed control mode)

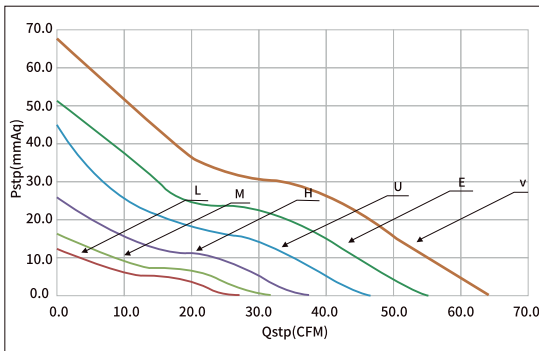
PWM



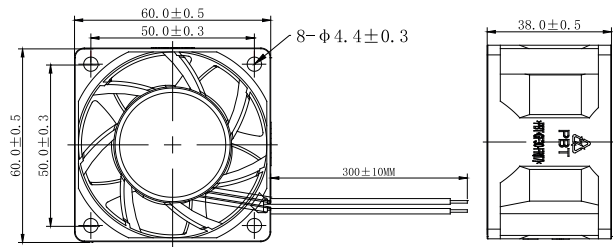
风扇单重: 110g (weight: 110g)



风扇P-Q曲线 / Fan performance curve



尺寸图 / DIMENSIONS DRAWING



Model	Bearing	Rated Voltage	Startup Voltage	Current	Power	Speed	Air Flow	Static Pressure	Noise			
型号	轴承	工作电压	启动电压	电流	功率	转速	风量	风压	噪音			
Part NO.	Function	System	VDC	VDC	A	W	M ³ /min	CFM	mmH ₂ O	INH ₂ O	dBA	
HDB0612VF	IP67	Ball	12	6.0	1.50	18.00	15000	1.81	64.00	67.47	2.66	63.0
HDB0612EF	IP67			6.0	1.20	14.40	13000	1.56	55.02	51.23	2.02	57.4
HDB0612UF	IP67			6.0	0.85	10.20	11000	1.31	46.35	44.70	1.41	53.0
HDB0612HF	IP67			6.0	0.60	7.20	9000	1.06	37.30	25.49	1.00	46.6
HDB0612MF	IP67			9.0	0.35	4.20	7500	0.90	31.74	16.04	0.63	42.8
HDB0612LF	IP67			9.0	0.30	3.60	6500	0.77	27.11	11.85	0.47	40.2
HDB0624VF	IP67	Ball	24	12.0	0.85	10.20	15000	1.81	64.00	67.47	2.66	63.0
HDB0624EF	IP67			12.0	0.60	7.20	13000	1.56	55.02	51.23	2.02	57.4
HDB0624UF	IP67			12.0	0.50	6.00	11000	1.31	46.35	44.70	1.76	53.0
HDB0624HF	IP67			12.0	0.35	4.20	9000	1.06	37.30	25.49	1.00	46.6
HDB0624MF	IP67			18.0	0.25	3.00	7500	0.90	31.74	16.04	0.63	42.8
HDB0624LF	IP67			18.0	0.20	2.40	6500	0.77	27.11	11.85	0.47	40.2

■ 提示1: 目录首页有功能的详细信息。 Notes1: The catalog have detail information in the front page for the functions.

■ 提示2: 如果您需要列表中的其他转速或电压或功能, 请与我们的业务联系。 Notes2: If you need other speed or voltage or function in the list, please contact our business.



Waterproof and dustproof fan

防水防尘-风扇 70x70x25mm

马达可选功能列表 (Available Functions)

1. 马达保护 (Moto protection)

AS

2. 信号输出 (Signal out put)

FG

RD

3. 调速方式 (Speed control mode)

PWM

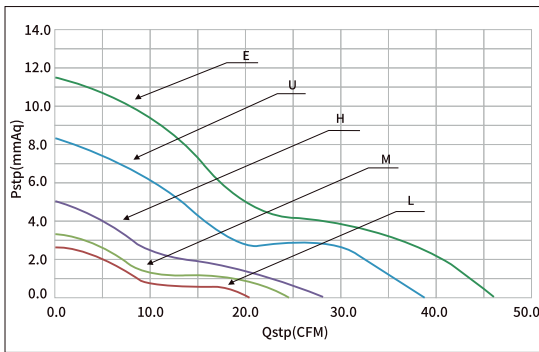


风扇单重: 70g (weight: 70g)

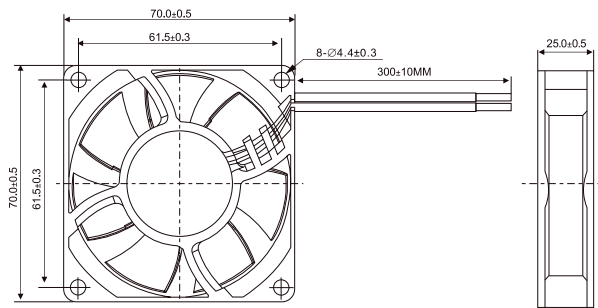


Waterproof and dustproof fan
防水防尘风扇

风扇P-Q曲线 / Fan performance curve



尺寸图 / DIMENSIONS DRAWING



Model		Bearing	Rated Voltage	Startup Voltage	Current	Power	Speed	Air Flow		Static Pressure		Noise
型号		轴承	工作电压	启动电压	电流	功率	转速	风量		风压		噪音
Part NO.	Function	System	VDC	VDC	A	W	RPM	M ³ /min	CFM	mmH ₂ O	INH ₂ O	dBA
HDB0712EA	IP 68	Ball	12	5.0	0.50	6.00	5600	1.31	46.21	11.58	0.46	48.5
HDB0712UA	IP 68			5.0	0.35	4.20	4800	1.10	38.96	8.28	0.33	46.0
HDB0712HA	IP 68			5.0	0.23	2.76	4000	0.79	27.97	5.00	0.20	39.9
HDB0712MA	IP 68			5.0	0.15	1.80	3000	0.70	24.62	3.31	0.13	32.7
HDB0712LA	IP 68			5.0	0.12	1.44	2400	0.58	20.41	2.58	0.10	30.3
HDB0724EA	IP 68	Ball	24	12.0	0.33	7.92	5600	1.31	46.21	11.58	0.46	48.5
HDB0724UA	IP 68			12.0	0.25	6.00	4800	1.10	38.96	8.28	0.33	46.0
HDB0724HA	IP 68			12.0	0.16	3.84	4000	0.79	27.97	5.00	0.20	39.9
HDB0724MA	IP 68			12.0	0.11	2.64	3000	0.70	24.62	3.31	0.13	32.7
HDB0724LA	IP 68			12.0	0.08	1.92	2400	0.58	20.41	2.58	0.10	30.3

提示1: 目录首页有功能的详细信息。 Notes1: The catalog have detail information in the front page for the functions.

提示2: 如果您需要列表中的其他转速或电压或功能, 请与我们的业务联系。 Notes2: If you need other speed or voltage or function in the list, please contact our business.



防水防尘-鼓风机 75x75x30mm

马达可选功能列表 (Available Functions)

1. 马达保护 (Moto protection)

AS

2. 信号输出 (Signal out put)

FG

RD

3. 调速方式 (Speed control mode)

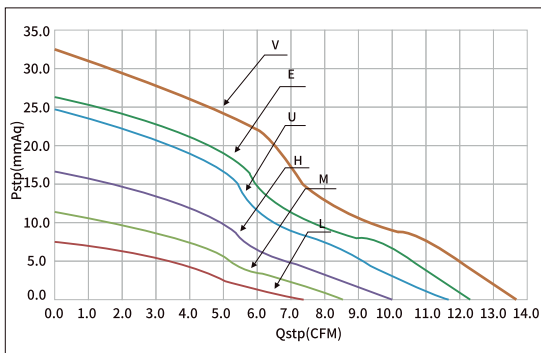
PWM



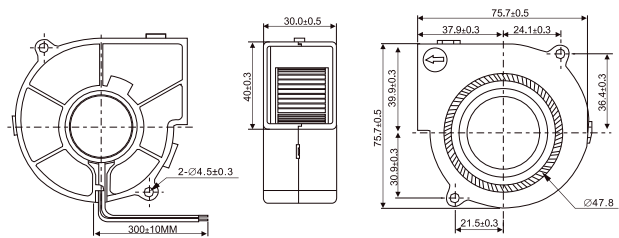
风扇单重: 85g (weight: 85g)



风扇P-Q曲线 / Fan performance curve



尺寸图 / DIMENSIONS DRAWING



Model		Bearing	Rated Voltage	Startup Voltage	Current	Power	Speed	Air Flow		Static Pressure		Noise
型号		轴承	工作电压	启动电压	电流	功率	转速	风量		风压		噪音
Part NO.	Function	System	VDC	VDC	A	W	RPM	M ³ /min	CFM	mmH ₂ O	INH ₂ O	dBA
HBB7512VY	IP 68	Ball	12	5.0	0.43	5.16	5000	0.39	13.68	32.53	1.28	50.0
HBB7512EY	IP 68			5.0	0.36	4.32	4500	0.35	12.31	26.35	1.04	47.7
HBB7512UY	IP 68			5.0	0.24	2.88	4200	0.33	11.74	24.74	0.97	45.3
HBB7512HY	IP 68			5.0	0.18	2.16	3500	0.29	10.08	16.66	0.66	40.6
HBB7512MY	IP 68			5.0	0.15	1.80	3000	0.24	8.62	11.41	0.45	37.0
HBB7512LY	IP 68			5.0	0.12	1.44	2500	0.21	7.37	7.54	0.30	33.3
HBB7524EY	IP 68	Ball	24	12.0	0.38	9.12	4500	0.35	12.31	26.35	1.04	47.7
HBB7524UY	IP 68			12.0	0.27	6.48	4200	0.33	11.74	24.74	0.97	45.3
HBB7524HY	IP 68			12.0	0.20	4.80	3500	0.29	10.08	16.66	0.66	40.6
HBB7524MY	IP 68			12.0	0.12	2.88	3000	0.24	8.62	11.41	0.45	37.0
HBB7524LY	IP 68			12.0	0.10	2.40	2500	0.21	7.37	7.54	0.30	33.3

■ 提示1: 目录首页有功能的详细信息。 Notes1: The catalog have detail information in the front page for the functions.

■ 提示2: 如果您需要列表中的其他转速或电压或功能, 请与我们的业务联系。 Notes2: If you need other speed or voltage or function in the list, please contact our business.



Waterproof and dustproof fan

防水防尘-风扇 80x80x15mm-1

马达可选功能列表 (Available Functions)

1. 马达保护 (Moto protection)

AS

2. 信号输出 (Signal out put)

FG

RD

3. 调速方式 (Speed control mode)

PWM

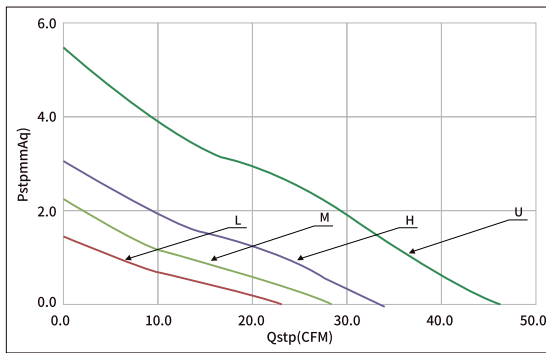


风扇单重: 58g (weight: 58g)

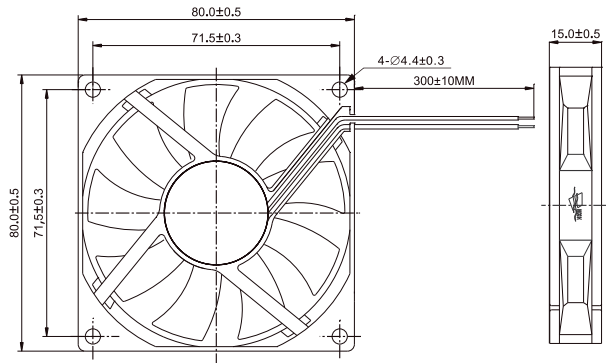


Waterproof and dustproof fan
防水防尘风扇

风扇P-Q曲线 / Fan performance curve



尺寸图 / DIMENSIONS DRAWING



Model		Bearing	Rated Voltage	Startup Voltage	Current	Power	Speed	Air Flow		Static Pressure		Noise
型号		轴承	工作电压	启动电压	电流	功率	转速	风量		风压		噪音
Part NO.	Function	System	VDC	VDC	A	W	RPM	M ³ /min	CFM	mmH ₂ O	INH ₂ O	dBA
HDB0812UD-1	IP68	Ball	12	5.0	0.30	3.60	4000	1.32	46.65	5.46	0.21	42.6
HDB0812HD-1	IP68			5.0	0.25	3.00	3000	0.96	34.04	3.05	0.12	37.3
HDB0812MD-1	IP68			5.0	0.17	2.04	2500	0.80	28.36	2.21	0.09	29.3
HDB0812LD-1	IP68			5.0	0.20	1.08	2000	0.66	23.32	1.47	0.06	25.0
HDB0824UD-1	IP68	Ball	24	5.0	0.20	4.80	4000	1.32	46.65	5.46	0.21	42.6
HDB0824HD-1	IP68			5.0	0.13	3.12	3000	0.96	34.04	3.05	0.12	37.3
HDB0824MD-1	IP68			5.0	0.10	2.40	2500	0.80	28.36	2.21	0.09	29.3
HDB0824LD-1	IP68			5.0	0.06	1.44	2000	0.66	23.32	1.47	0.06	25.0

提示1: 目录首页有功能的详细信息。 Notes1: The catalog have detail information in the front page for the functions.

提示2: 如果您需要列表中的其他转速或电压或功能, 请与我们的业务联系。 Notes2: If you need other speed or voltage or function in the list, please contact our business.



防水防尘-支架 80x80x15mm-2

马达可选功能列表 (Available Functions)

1. 马达保护 (Moto protection)

AS

2. 信号输出 (Signal out put)

FG

RD

3. 调速方式 (Speed control mode)

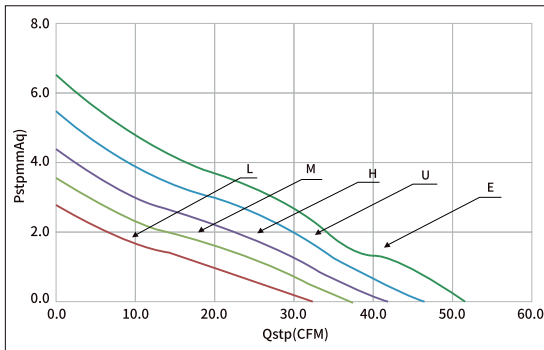
PWM



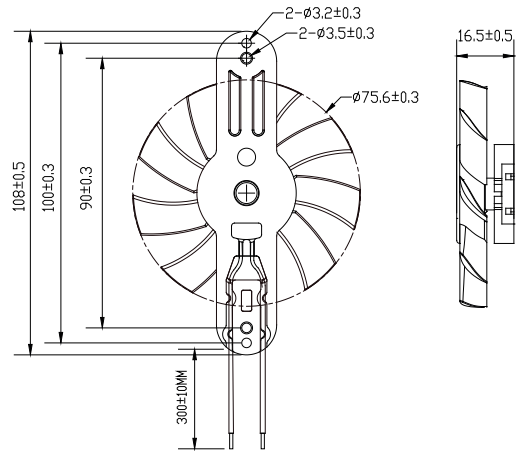
风扇单重: 58g (weight: 58g)



风扇P-Q曲线 / Fan performance curve



尺寸图 / DIMENSIONS DRAWING



Model	Bearing	Rated Voltage	Startup Voltage	Current	Power	Speed	Air Flow	Static Pressure	Noise			
型号	轴承	工作电压	启动电压	电流	功率	转速	风量	风压	噪音			
Part NO.	Function	System	VDC	VDC	A	W	RPM	M ³ /min	CFM	mmH ₂ O	INH ₂ O	dBA
HYB0812ED-2	IP68	Ball	12	6.0	0.39	4.68	4400	1.46	51.58	6.50	0.26	44.3
HYB0812UD-2	IP68			6.0	0.35	4.20	4000	1.32	46.65	5.46	0.21	40.5
HYB0812HD-2	IP68			6.0	0.26	3.12	3600	1.19	41.92	4.38	0.17	38.1
HYB0812MD-2	IP68			6.0	0.20	2.40	3200	1.06	37.39	3.51	0.14	35.1
HYB0812LD-2	IP68			6.0	0.16	1.92	2800	0.91	32.32	2.75	0.11	31.2
HYB0824ED-2	IP68	Ball	24	12.0	0.25	6.00	4400	1.46	51.58	6.50	0.26	44.3
HYB0824UD-2	IP68			12.0	0.20	4.80	4000	1.32	46.65	5.46	0.21	40.5
HYB0824HD-2	IP68			12.0	0.13	3.12	3600	1.19	41.92	4.38	0.17	38.1
HYB0824MD-2	IP68			12.0	0.10	2.40	3200	1.06	37.39	3.51	0.14	35.1
HYB0824LD-2	IP68			12.0	0.06	1.44	2800	0.91	32.32	2.75	0.11	31.2

■ 提示1: 目录首页有功能的详细信息。 Notes1: The catalog have detail information in the front page for the functions.

■ 提示2: 如果您需要列表中的其他转速或电压或功能, 请与我们的业务联系。 Notes2: If you need other speed or voltage or function in the list, please contact our business.



Waterproof and dustproof fan

防水防尘-风扇 80x80x20mm

马达可选功能列表 (Available Functions)

1. 马达保护 (Moto protection)

AS

2. 信号输出 (Signal out put)

FG

RD

3. 调速方式 (Speed control mode)

PWM

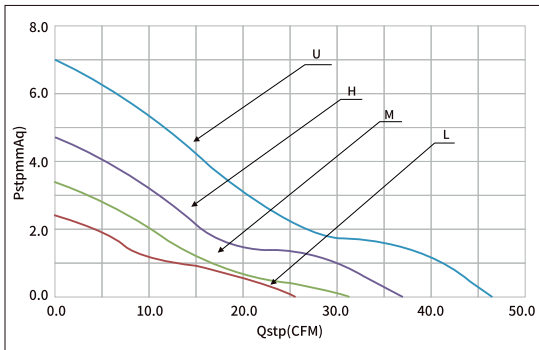


风扇单重: 80g (weight: 80g)

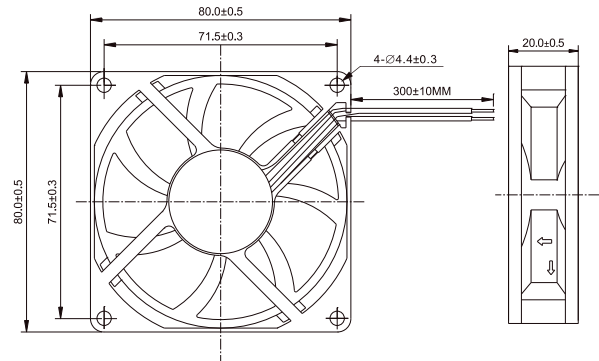


Waterproof and dustproof fan
防水防尘风扇

风扇P-Q曲线 / Fan performance curve



尺寸图 / DIMENSIONS DRAWING



Model		Bearing	Rated Voltage	Startup Voltage	Current	Power	Speed	Air Flow		Static Pressure		Noise
型号	功能	轴承	工作电压	启动电压	电流	功率	转速	风量		风压		噪音
Part NO.	Function	System	VDC	VDC	A	W	RPM	M ³ /min	CFM	mmH ₂ O	INH ₂ O	dBA
HDB0812UC	IP 68	Ball	12	5.0	0.30	3.6	4500	1.32	46.57	7.00	0.28	43.5
HDB0812HC	IP 68			5.0	0.23	2.76	3500	1.04	36.84	4.70	0.19	38.0
HDB0812MC	IP 68			5.0	0.17	2.04	3000	0.89	31.32	3.39	0.13	34.0
HDB0812LC	IP 68			5.0	0.13	1.56	2500	0.73	25.84	2.39	0.09	31.5
HDB0824UC	IP 68	Ball	24	12.0	0.25	6.00	4500	1.32	46.57	7.00	0.28	43.5
HDB0824HC	IP 68			12.0	0.15	3.60	3500	1.04	36.84	4.70	0.19	38.0
HDB0824MC	IP 68			12.0	0.12	2.88	3000	0.89	31.32	3.39	0.13	34.0
HDB0824LC	IP 68			12.0	0.10	2.40	2500	0.73	25.84	2.39	0.09	31.5

提示1: 目录首页有功能的详细信息。 Notes1: The catalog have detail information in the front page for the functions.

提示2: 如果您需要列表中的其他转速或电压或功能, 请与我们的业务联系。 Notes2: If you need other speed or voltage or function in the list, please contact our business.



防水防尘-风扇 80x80x25mm-1

马达可选功能列表 (Available Functions)

1. 马达保护 (Moto protection)

AS

2. 信号输出 (Signal out put)

FG

RD

3. 调速方式 (Speed control mode)

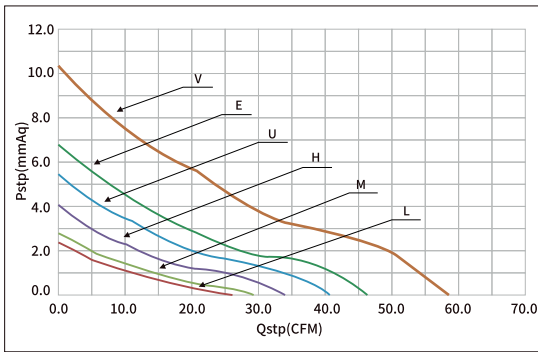
PWM



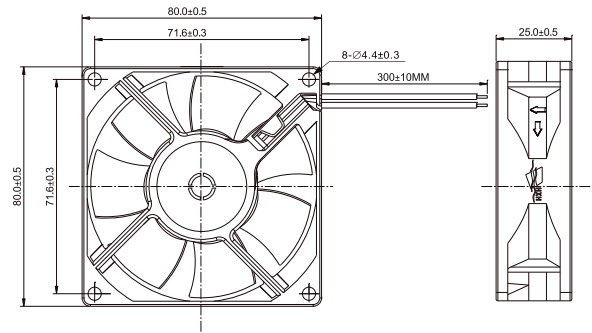
风扇单重: 95g (weight: 95g)



风扇P-Q曲线 / Fan performance curve



尺寸图 / DIMENSIONS DRAWING



Model		Bearing	Rated Voltage	Startup Voltage	Current	Power	Speed	Air Flow		Static Pressure		Noise
型号		轴承	工作电压	启动电压	电流	功率	转速	风量		风压		噪音
Part NO.	Function	System	VDC	VDC	A	W	RPM	M ³ /min	CFM	mmH ₂ O	INH ₂ O	dBA
HDB0805UA-1	IP68	Ball	5	4.0	0.60	3.00	3500	1.16	41.09	5.44	0.21	39.4
HDB0805HA-1	IP68			4.0	0.45	2.25	3000	0.97	34.21	4.04	0.16	35.5
HDB0805MA-1	IP68			4.0	0.25	1.25	2500	0.83	29.24	2.82	0.11	31.3
HDB0805LA-1	IP68			4.0	0.20	1.00	2000	0.74	26.23	2.17	0.09	29.7
HDB0812VA-1	IP68	Ball	12	5.0	0.55	6.60	5000	1.66	58.54	10.34	0.41	48.1
HDB0812EA-1	IP68			5.0	0.38	4.56	4000	1.32	46.57	6.82	0.27	40.7
HDB0812UA-1	IP68			5.0	0.28	3.36	3500	1.16	41.09	5.44	0.21	39.4
HDB0812HA-1	IP68			5.0	0.23	2.76	3000	0.97	34.21	4.04	0.16	35.5
HDB0812MA-1	IP68	Ball	24	5.0	0.16	1.92	2500	0.83	29.24	2.82	0.11	31.3
HDB0812LA-1	IP68			5.0	0.09	1.08	2000	0.74	26.23	2.17	0.09	29.7
HDB0824EA-1	IP68			12.0	0.28	6.72	4000	1.32	46.57	6.82	0.27	40.7
HDB0824UA-1	IP68			12.0	0.18	4.32	3500	1.16	41.09	5.44	0.21	39.4
HDB0824HA-1	IP68	Ball	24	12.0	0.14	3.36	3000	0.97	34.21	4.04	0.16	35.5
HDB0824MA-1	IP68			12.0	0.09	2.16	2500	0.83	29.24	2.82	0.11	31.3
HDB0824LA-1	IP68			12.0	0.06	1.44	2000	0.74	26.23	2.17	0.09	29.7

■ 提示1: 目录首页有功能的详细信息。 Notes1: The catalog have detail information in the front page for the functions.

■ 提示2: 如果您需要列表中的其他转速或电压或功能, 请与我们的业务联系。 Notes2: If you need other speed or voltage or function in the list, please contact our business.



Waterproof and dustproof fan

防水防尘-风扇 80x80x25mm-2

马达可选功能列表 (Available Functions)

1. 马达保护 (Moto protection)

AS

2. 信号输出 (Signal out put)

FG

RD

3. 调速方式 (Speed control mode)

PWM

TC

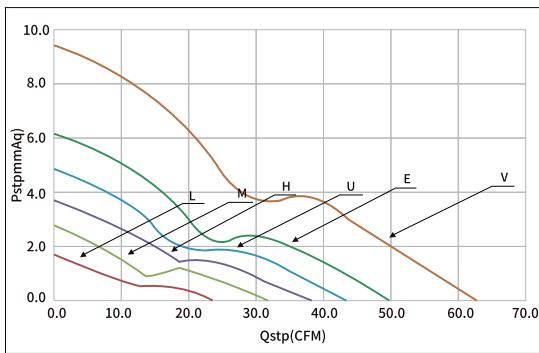


风扇单重: 119g (weight: 119g)

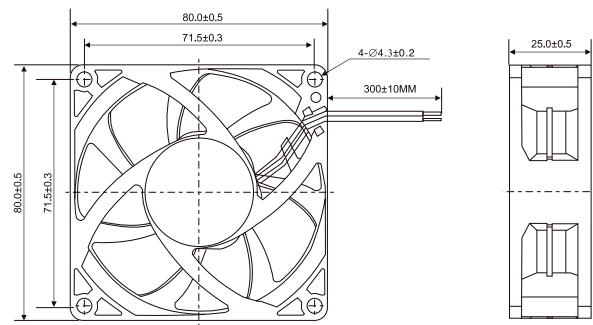


Waterproof and dustproof fan
防水防尘风扇

风扇P-Q曲线 / Fan performance curve



尺寸图 / DIMENSIONS DRAWING



Model		Bearing	Rated Voltage	Startup Voltage	Current	Power	Speed	Air Flow		Static Pressure		Noise
型号		轴承	工作电压	启动电压	电流	功率	转速	风量		风压		噪音
Part NO.	Function	System	VDC	VDC	A	W	RPM	M ³ /min	CFM	mmH ₂ O	INH ₂ O	dB(A)
HDB0805UA-2	IP68	Ball	5	4.0	0.60	3.00	3500	1.23	43.49	4.84	0.19	33.6
HDB0805HA-2	IP68			4.0	0.45	2.25	3000	1.08	38.18	3.68	0.14	28.0
HDB0805MA-2	IP68			4.0	0.25	1.25	2500	0.90	31.64	2.72	0.11	19.9
HDB0805LA-2	IP68			4.0	0.20	1.00	2000	0.67	23.65	1.73	0.07	15.7
HDB0812VA-2	IP68	Ball	12	5.0	0.55	6.60	5000	1.78	62.74	9.41	0.37	44.2
HDB0812EA-2	IP68			5.0	0.38	4.56	4000	1.41	49.81	6.15	0.24	38.4
HDB0812UA-2	IP68			5.0	0.28	3.36	3500	1.23	43.49	4.84	0.19	33.6
HDB0812HA-2	IP68			5.0	0.23	2.76	3000	1.08	38.18	3.68	0.14	28.0
HDB0812MA-2	IP68	Ball	24	5.0	0.16	1.92	2500	0.90	31.64	2.72	0.11	19.9
HDB0812LA-2	IP68			5.0	0.09	1.08	2000	0.67	23.65	1.73	0.07	15.7
HDB0824VA-2	IP68			12.0	0.38	9.12	5000	1.78	62.74	9.41	0.37	44.2
HDB0824EA-2	IP68			12.0	0.28	6.72	4000	1.41	49.81	6.15	0.24	38.4
HDB0824UA-2	IP68	Ball	24	12.0	0.18	4.32	3500	1.23	43.49	4.84	0.19	33.6
HDB0824HA-2	IP68			12.0	0.14	3.36	3000	1.08	38.18	3.68	0.14	28.0
HDB0824MA-2	IP68			12.0	0.09	2.16	2500	0.90	31.64	2.72	0.11	19.9
HDB0824LA-2	IP68			12.0	0.06	1.44	2000	0.67	23.65	1.73	0.07	15.7

提示1: 目录首页有功能的详细信息。 Notes1: The catalog have detail information in the front page for the functions.

提示2: 如果您需要列表中的其他转速或电压或功能, 请与我们的业务联系。 Notes2: If you need other speed or voltage or function in the list, please contact our business.



防水防尘-风扇 80x80x25mm-3

马达可选功能列表 (Available Functions)

1. 马达保护 (Moto protection)

AS

2. 信号输出 (Signal out put)

FG RD

3. 调速方式 (Speed control mode)

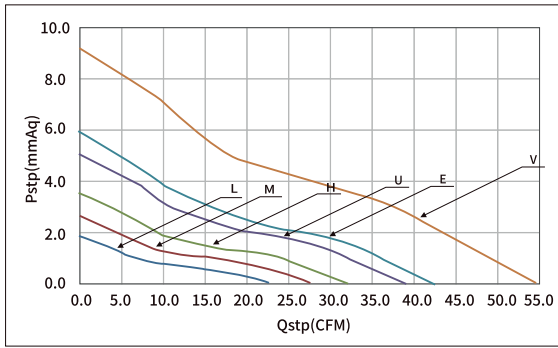
PWM



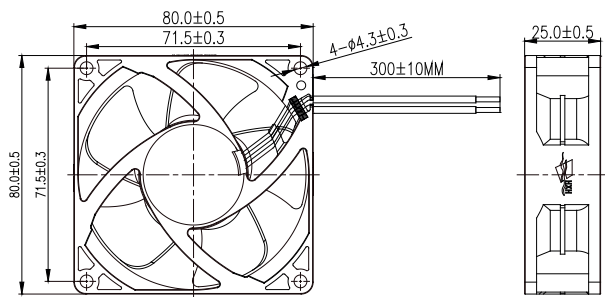
风扇单重: 119g (weight: 119g)



风扇P-Q曲线 / Fan performance curve



尺寸图 / DIMENSIONS DRAWING



Model		Bearing	Rated Voltage	Startup Voltage	Current	Power	Speed	Air Flow		Static Pressure		Noise
型号		轴承	工作电压	启动电压	电流	功率	转速	风量		风压		噪音
Part NO.	Function	System	VDC	VDC	A	W	RPM	M ³ /min	CFM	mmH ₂ O	INH ₂ O	dBA
HDB0805UA-3	IP68	Ball	5	4.0	0.60	3.00	3500	1.10	38.99	5.02	0.20	33.5
HDB0805HA-3	IP68			4.0	0.45	2.25	3000	0.91	32.20	3.50	0.14	30.4
HDB0805MA-3	IP68			4.0	0.25	1.25	2500	0.77	27.29	2.64	0.10	27.0
HDB0805LA-3	IP68			4.0	0.20	1.00	2000	0.64	22.64	1.82	0.07	19.7
HDB0812VA-3	IP68	Ball	12	6.0	0.55	6.60	5000	1.55	54.61	9.12	0.36	45.1
HDB0812EA-3	IP68			6.0	0.38	4.56	4000	1.20	42.58	5.86	0.23	36.2
HDB0812UA-3	IP68			6.0	0.28	3.36	3500	1.10	38.99	5.02	0.20	33.5
HDB0812HA-3	IP68			6.0	0.23	2.76	3000	0.91	32.20	3.50	0.14	30.4
HDB0812MA-3	IP68	Ball	24	9.0	0.16	1.92	2500	0.77	27.29	2.64	0.10	27.0
HDB0812LA-3	IP68			9.0	0.09	1.08	2000	0.64	22.64	1.82	0.07	19.7
HDB0824VA-3	IP68			12.0	0.35	8.40	5000	1.55	54.61	9.12	0.36	45.1
HDB0824EA-3	IP68			12.0	0.28	6.72	4000	1.20	42.58	5.86	0.23	36.2
HDB0824UA-3	IP68	Ball	24	12.0	0.18	4.32	3500	1.10	38.99	5.02	0.20	33.5
HDB0824HA-3	IP68			12.0	0.14	3.36	3000	0.91	32.20	3.50	0.14	30.4
HDB0824MA-3	IP68			18.0	0.09	2.16	2500	0.77	27.29	2.64	0.10	27.0
HDB0824LA-3	IP68			18.0	0.06	1.44	2000	0.64	22.64	1.82	0.07	19.7

■ 提示1: 目录首页有功能的详细信息。 Notes1: The catalog have detail information in the front page for the functions.

■ 提示2: 如果您需要列表中的其他转速或电压或功能, 请与我们的业务联系。 Notes2: If you need other speed or voltage or function in the list, please contact our business.



Waterproof and dustproof fan

防水防尘-风扇 80x80x25mm-4

马达可选功能列表 (Available Functions)

1. 马达保护 (Moto protection)

AS

2. 信号输出 (Signal out put)

FG

RD

3. 调速方式 (Speed control mode)

PWM

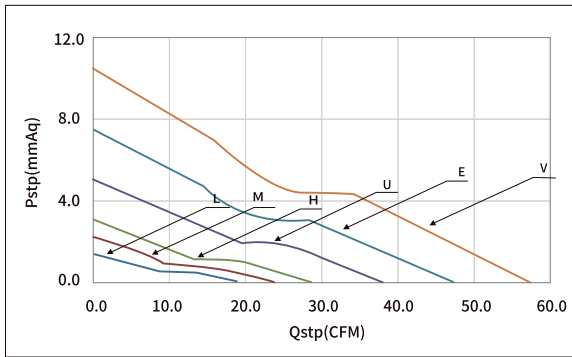


风扇单重:119g (weight:119g)

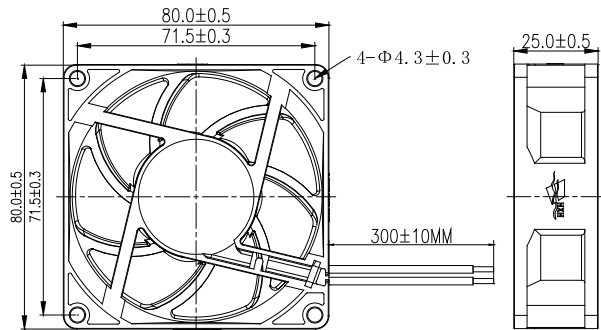


Waterproof and dustproof fan
防水防尘风扇

风扇P-Q曲线 / Fan performance curve



尺寸图 / DIMENSIONS DRAWING



Model		Bearing	Rated Voltage	Startup Voltage	Current	Power	Speed	Air Flow		Static Pressure		Noise
型号		轴承	工作电压	启动电压	电流	功率	转速	风量		风压		噪音
Part NO.	Function	System	VDC	VDC	A	W	RPM	M³/min	CFM	mmH₂O	INH₂O	dBA
HDB0812VA-4	IP68	Ball	12	6.0	0.55	6.60	6000	1.63	57.61	10.43	0.41	43.1
HDB0812EA-4	IP68			6.0	0.38	4.56	5000	1.34	47.24	7.44	0.29	39.7
HDB0812UA-4	IP68			6.0	0.28	3.36	4000	1.08	38.14	5.01	0.20	33.9
HDB0812HA-4	IP68			6.0	0.23	2.76	3000	0.81	28.64	3.03	0.12	23.7
HDB0812MA-4	IP68			9.0	0.16	1.92	2500	0.67	23.52	2.12	0.08	17.5
HDB0812LA-4	IP68			9.0	0.09	1.08	2000	0.53	18.65	1.31	0.05	13.5
HDB0824VA-4	IP68	Ball	24	12.0	0.35	8.40	6000	1.63	57.61	10.4	0.41	43.1
HDB0824EA-4	IP68			12.0	0.28	6.72	5000	1.34	47.24	7.44	0.29	39.7
HDB0824UA-4	IP68			12.0	0.18	4.32	4000	1.08	38.14	5.01	0.20	33.9
HDB0824HA-4	IP68			12.0	0.14	3.36	3000	0.81	28.64	3.03	0.12	23.7
HDB0824MA-4	IP68			18.0	0.09	2.16	2500	0.67	23.52	2.12	0.08	17.5
HDB0824LA-4	IP68			18.0	0.06	1.44	2000	0.53	18.65	1.31	0.05	13.5

提示1: 目录首页有功能的详细信息。 Notes1: The catalog have detail information in the front page for the functions.

提示2: 如果您需要列表中的其他转速或电压或功能, 请与我们的业务联系。 Notes2: If you need other speed or voltage or function in the list, please contact our business.



防水防尘-支架 80x80x25mm-5

马达可选功能列表 (Available Functions)

1. 马达保护 (Moto protection)

AS

2. 信号输出 (Signal out put)

FG

RD

3. 调速方式 (Speed control mode)

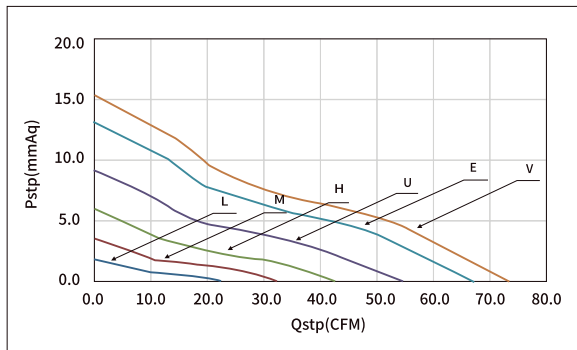
PWM



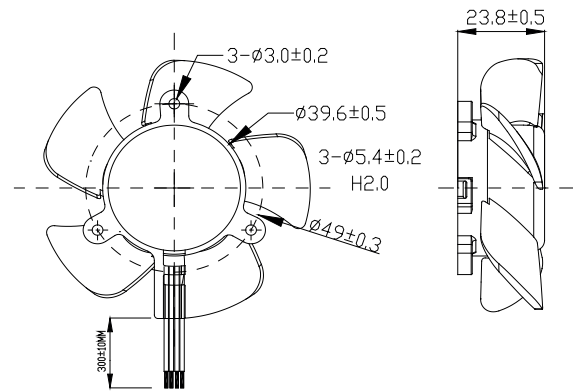
风扇单重: 38g (weight: 38g)



风扇P-Q曲线 / Fan performance curve



尺寸图 / DIMENSIONS DRAWING



Model		Bearing	Rated Voltage	Startup Voltage	Current	Power	Speed	Air Flow		Static Pressure		Noise
型号		轴承	工作电压	启动电压	电流	功率	转速	风量		风压		噪音
Part NO.	Function	System	VDC	VDC	A	W	RPM	M³/min	CFM	mmH₂O	INH₂O	dBA
HYB0812VA-5	IP68	Ball	12	6.0	0.85	10.20	6500	2.07	72.99	15.39	0.61	50.2
HYB0812EA-5	IP68			6.0	0.70	8.40	6000	1.89	66.91	13.19	0.52	46.5
HYB0812UA-5	IP68			6.0	0.55	6.60	5000	1.55	54.61	9.12	0.36	41.0
HYB0812HA-5	IP68			6.0	0.38	4.56	4000	1.20	42.58	5.86	0.23	35.8
HYB0812MA-5	IP68			9.0	0.28	3.36	3000	0.91	32.20	3.50	0.14	28.1
HYB0812LA-5	IP68			9.0	0.16	1.92	2000	0.64	22.64	1.82	0.07	18.4
HYB0824VA-5	IP68	Ball	24	12.0	0.55	13.20	6500	2.07	72.99	15.39	0.61	50.2
HYB0824EA-5	IP68			12.0	0.40	9.60	6000	1.89	66.91	13.19	0.52	46.5
HYB0824UA-5	IP68			12.0	0.30	7.20	5000	1.55	54.61	9.12	0.36	41.0
HYB0824HA-5	IP68			12.0	0.14	3.36	4000	1.20	42.58	5.86	0.23	35.8
HYB0824MA-5	IP68			18.0	0.09	2.16	3000	0.91	32.20	3.50	0.14	28.1
HYB0824LA-5	IP68			18.0	0.06	1.44	2000	0.64	22.64	1.82	0.07	18.4

■ 提示1: 目录首页有功能的详细信息。 Notes1: The catalog have detail information in the front page for the functions.

■ 提示2: 如果您需要列表中的其他转速或电压或功能, 请与我们的业务联系。 Notes2: If you need other speed or voltage or function in the list, please contact our business.



Waterproof and dustproof fan

防水防尘-风扇 80x80x38mm

马达可选功能列表 (Available Functions)

1. 马达保护 (Moto protection)

AS

2. 信号输出 (Signal out put)

FG

RD

3. 调速方式 (Speed control mode)

PWM

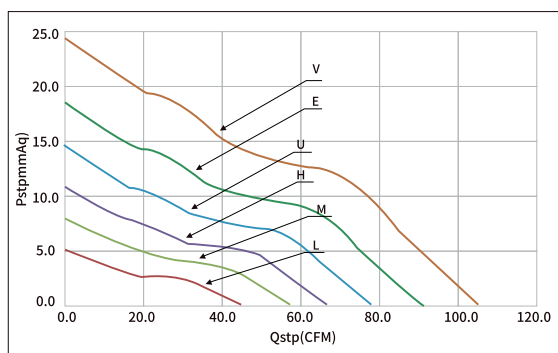


风扇单重: 205g (weight: 205g)

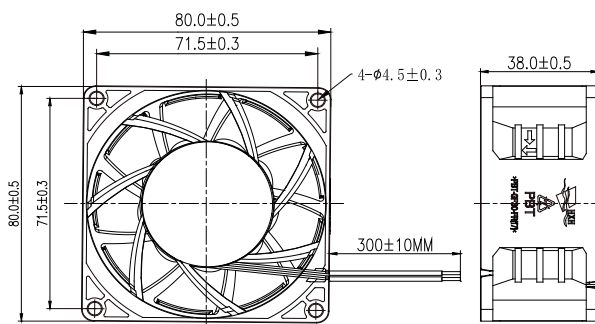


Waterproof and dustproof fan
防水防尘风扇

风扇P-Q曲线 / Fan performance curve



尺寸图 / DIMENSIONS DRAWING



Model		Bearing	Rated Voltage	Startup Voltage	Current	Power	Speed	Air Flow		Static Pressure		Noise
型号		轴承	工作电压	启动电压	电流	功率	转速	风量		风压		噪音
Part NO.	Function	System	VDC	VDC	A	W	RPM	M ³ /min	CFM	mmH ₂ O	INH ₂ O	dBA
HDB0812VF-1	IP67	Ball	12	6.0	1.50	18.00	7500	2.99	105.56	24.24	0.95	55.1
HDB0812EF-1	IP67			6.0	1.15	13.80	6600	2.59	91.39	18.44	0.73	52.7
HDB0812UF-1	IP67			6.0	0.90	10.80	5700	2.21	77.93	14.45	0.57	49.4
HDB0812HF-1	IP67			6.0	0.58	6.96	4900	1.89	66.90	10.66	0.42	44.7
HDB0812MF-1	IP67			9.0	0.38	4.56	4200	1.63	57.53	7.89	0.31	40.0
HDB0812LF-1	IP67			9.0	0.20	2.40	3400	1.27	44.85	5.10	0.20	34.8
HDB0824VF-1	IP67	Ball	24	12.0	0.80	19.20	7500	2.99	105.56	24.24	0.95	55.1
HDB0824EF-1	IP67			12.0	0.60	14.40	6600	2.59	91.39	18.44	0.73	52.7
HDB0824UF-1	IP67			12.0	0.50	12.00	5700	2.21	77.93	14.45	0.57	49.4
HDB0824HF-1	IP67			12.0	0.34	8.16	4900	1.89	66.90	10.66	0.42	44.7
HDB0824MF-1	IP67			18.0	0.24	5.76	4200	1.63	57.53	7.89	0.31	40.0
HDB0824LF-1	IP67			18.0	0.15	3.60	3400	1.27	44.85	5.10	0.20	34.8

提示1: 目录首页有功能的详细信息。 Notes1: The catalog have detail information in the front page for the functions.

提示2: 如果您需要列表中的其他转速或电压或功能, 请与我们的业务联系。 Notes2: If you need other speed or voltage or function in the list, please contact our business.



防水防尘-风扇 92x92x20mm

马达可选功能列表 (Available Functions)

1. 马达保护 (Moto protection)

AS

2. 信号输出 (Signal out put)

FG

RD

3. 调速方式 (Speed control mode)

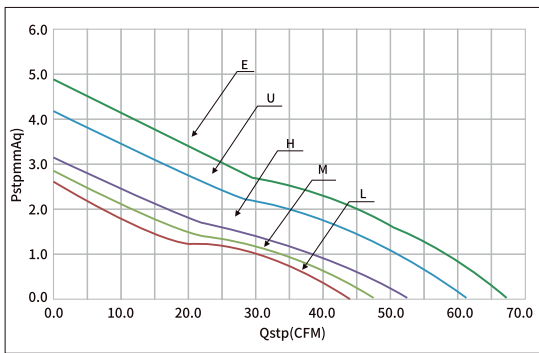
PWM



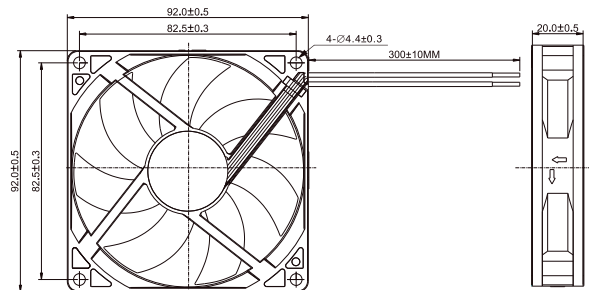
风扇单重: 158g (weight: 158g)



风扇P-Q曲线 / Fan performance curve



尺寸图 / DIMENSIONS DRAWING



Model		Bearing	Rated Voltage	Startup Voltage	Current	Power	Speed	Air Flow		Static Pressure		Noise
型号		轴承	工作电压	启动电压	电流	功率	转速	风量		风压		噪音
Part NO.	Function	System	VDC	VDC	A	W	RPM	M ³ /min	CFM	mmH ₂ O	INH ₂ O	dBA
HDB0912EC	IP 68	Ball	12	5.0	0.35	4.20	3300	1.91	67.56	4.88	0.19	42.6
HDB0912UC	IP 68			5.0	0.28	3.36	3000	1.74	61.38	4.17	0.16	40.3
HDB0912HC	IP 68			5.0	0.20	2.40	2700	1.50	52.99	3.16	0.12	36.6
HDB0912MC	IP 68			5.0	0.15	1.80	2400	1.35	47.66	2.83	0.11	33.5
HDB0912LC	IP 68			5.0	0.10	1.20	2100	1.25	44.07	2.61	0.10	31.4
HDB0924EC	IP 68	Ball	24	12.0	0.18	4.32	3300	1.91	67.56	4.88	0.19	42.6
HDB0924UC	IP 68			12.0	0.15	3.60	3000	1.74	61.38	4.17	0.16	40.3
HDB0924HC	IP 68			12.0	0.12	2.88	2700	1.50	52.99	3.16	0.12	36.6
HDB0924MC	IP 68			12.0	0.08	1.92	2400	1.35	47.66	2.83	0.11	33.5
HDB0924LC	IP 68			12.0	0.06	1.44	2100	1.25	44.07	2.61	0.10	31.4

■ 提示1: 目录首页有功能的详细信息。 Notes1: The catalog have detail information in the front page for the functions.

■ 提示2: 如果您需要列表中的其他转速或电压或功能, 请与我们的业务联系。 Notes2: If you need other speed or voltage or function in the list, please contact our business.



Waterproof and dustproof fan

防水防尘-风扇 92x92x25mm-1

马达可选功能列表 (Available Functions)

1. 马达保护 (Moto protection)

AS

2. 信号输出 (Signal out put)

FG

RD

3. 调速方式 (Speed control mode)

PWM

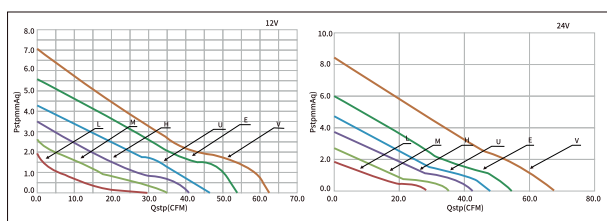


风扇单重: 101g (weight: 101g)

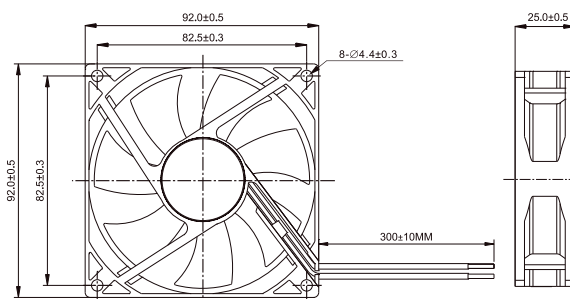


Waterproof and dustproof fan
防水防尘风扇

风扇P-Q曲线 / Fan performance curve



尺寸图 / DIMENSIONS DRAWING



Model		Bearing	Rated Voltage	Startup Voltage	Current	Power	Speed	Air Flow		Static Pressure		Noise
型号		轴承	工作电压	启动电压	电流	功率	转速	风量		风压		噪音
Part NO.	Function	System	VDC	VDC	A	W	RPM	M ³ /min	CFM	mmH ₂ O	INH ₂ O	dBA
HDB0905HA-1	IP68	Ball	5	4.0	0.30	1.50	2800	1.15	40.79	3.51	0.14	35.5
HDB0905MA-1	IP68			4.0	0.25	1.25	2400	1.00	35.34	2.64	0.10	31.3
HDB0905LA-1	IP68			4.0	0.19	0.95	2000	0.85	29.89	1.91	0.08	28.4
HDB0912VA-1	IP68	Ball	12	6.0	0.45	5.40	4200	1.77	62.52	7.06	0.28	47.5
HDB0912EA-1	IP68			6.0	0.40	4.80	3800	1.53	53.96	5.55	0.22	44.3
HDB0912UA-1	IP68			6.0	0.30	3.60	3200	1.32	46.71	4.28	0.17	39.7
HDB0912HA-1	IP68			6.0	0.23	2.76	2800	1.15	40.79	3.51	0.14	35.5
HDB0912MA-1	IP68			6.0	0.19	2.28	2400	1.00	35.34	2.64	0.10	31.3
HDB0912LA-1	IP68			9.0	0.16	1.92	2000	0.85	29.89	1.91	0.08	28.4
HDB0924VA-1	IP68	Ball	24	12.0	0.25	6.00	4800	2.02	71.32	8.88	0.35	51.5
HDB0924EA-1	IP68			12.0	0.18	4.32	4000	1.63	57.49	6.21	0.24	46.2
HDB0924UA-1	IP68			12.0	0.13	3.12	3500	1.42	50.28	4.95	0.19	41.7
HDB0924HA-1	IP68			12.0	0.11	2.64	3000	1.26	44.46	3.90	0.15	38.7
HDB0924MA-1	IP68			12.0	0.07	1.68	2500	1.04	36.84	2.80	0.11	33.0
HDB0924LA-1	IP68			18.0	0.05	1.20	2000	0.85	29.89	1.91	0.08	28.4

■ 提示1: 目录首页有功能的详细信息。 Notes1: The catalog have detail information in the front page for the functions.

■ 提示2: 如果您需要列表中的其他转速或电压或功能, 请与我们的业务联系。 Notes2: If you need other speed or voltage or function in the list, please contact our business.



防水防尘-风扇 92x92x25mm-2

马达可选功能列表 (Available Functions)

1. 马达保护 (Moto protection)

AS

2. 信号输出 (Signal out put)

FG

RD

3. 调速方式 (Speed control mode)

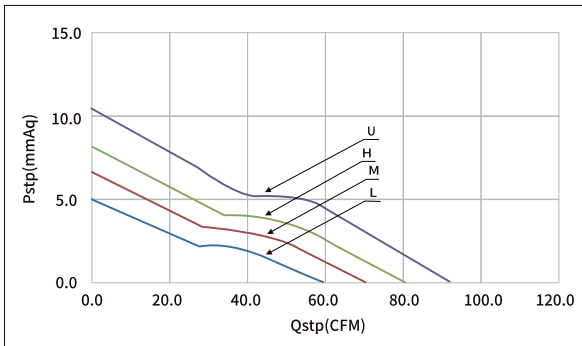
PWM



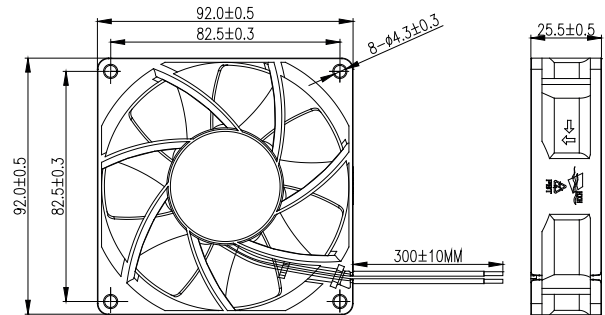
风扇单重: 101g (weight: 101g)



风扇P-Q曲线 / Fan performance curve



尺寸图 / DIMENSIONS DRAWING



Model		Bearing	Rated Voltage	Startup Voltage	Current	Power	Speed	Air Flow		Static Pressure		Noise
型号		轴承	工作电压	启动电压	电流	功率	转速	风量		风压		噪音
Part NO.	Function	System	VDC	VDC	A	W	RPM	M ³ /min	CFM	mmH ₂ O	INH ₂ O	dBA
HDB0912UA-2	IP68	Ball	12	6.0	0.70	8.40	4500	2.60	91.98	10.42	0.41	50.0
HDB0912HA-2	IP68			6.0	0.55	6.60	4000	2.28	80.62	8.11	0.32	45.5
HDB0912MA-2	IP68			9.0	0.40	4.80	3500	2.00	70.62	6.59	0.26	40.3
HDB0912LA-2	IP68			9.0	0.25	3.00	3000	1.70	60.04	4.98	0.20	37.1
HDB0924UA-2	IP68	Ball	24	12.0	0.35	8.40	4500	2.60	91.98	10.42	0.41	50.0
HDB0924HA-2	IP68			12.0	0.25	6.00	4000	2.28	80.62	8.11	0.32	45.5
HDB0924MA-2	IP68			18.0	0.15	3.60	3500	2.00	70.62	6.90	0.26	40.3
HDB0924LA-2	IP68			18.0	0.09	3.60	3000	1.70	60.04	4.98	0.20	37.1

■ 提示1: 目录首页有功能的详细信息。 Notes1: The catalog have detail information in the front page for the functions.

■ 提示2: 如果您需要列表中的其他转速或电压或功能, 请与我们的业务联系。 Notes2: If you need other speed or voltage or function in the list, please contact our business.



Waterproof and dustproof fan

防水防尘-风扇 92x92x38mm

马达可选功能列表 (Available Functions)

1. 马达保护 (Moto protection)

AS

2. 信号输出 (Signal out put)

FG

RD

3. 调速方式 (Speed control mode)

PWM

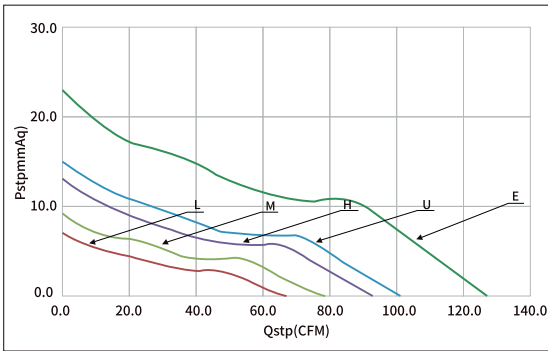


风扇单重: 236g (weight: 236g)

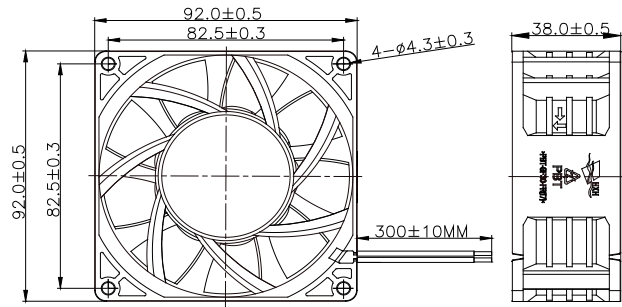


Waterproof and dustproof fan
防水防尘风扇

风扇P-Q曲线 / Fan performance curve



尺寸图 / DIMENSIONS DRAWING



Model		Bearing	Rated Voltage	Startup Voltage	Current	Power	Speed	Air Flow		Static Pressure		Noise
型号		轴承	工作电压	启动电压	电流	功率	转速	风量		风压		噪音
Part NO.	Function	System	VDC	VDC	A	W	RPM	M ³ /min	CFM	mmH ₂ O	INH ₂ O	dBA
HDB0912EF	IP67	Ball	12	6.0	1.50	18.00	6000	3.61	127.47	23.10	0.91	56.0
HDB0912UF	IP67			6.0	1.00	12.00	4800	2.88	101.64	15.07	0.59	50.6
HDB0912HF	IP67			6.0	0.75	9.00	4400	2.63	92.79	13.00	0.51	49.2
HDB0912MF	IP67			6.0	0.50	6.00	3800	2.23	78.63	9.22	0.36	45.4
HDB0912LF	IP67			9.0	0.35	4.20	3200	1.89	66.76	6.91	0.27	40.8
HDB0924EF	IP67	Ball	24	12.0	0.90	21.60	6000	3.61	127.47	23.10	0.91	56.0
HDB0924UF	IP67			12.0	0.50	12.00	4800	2.88	101.64	15.07	0.59	50.6
HDB0924HF	IP67			12.0	0.40	9.60	4400	2.63	92.79	13.00	0.51	49.2
HDB0924MF	IP67			12.0	0.28	6.72	3800	2.23	78.63	9.22	0.36	45.4
HDB0924LF	IP67			18.0	0.18	4.32	3200	1.89	66.76	6.91	0.27	40.8

提示1: 目录首页有功能的详细信息。 Notes1: The catalog have detail information in the front page for the functions.

提示2: 如果您需要列表中的其他转速或电压或功能, 请与我们的业务联系。 Notes2: If you need other speed or voltage or function in the list, please contact our business.



防水防尘-风扇 120x120x25mm-1

马达可选功能列表 (Available Functions)

1. 马达保护 (Moto protection)

AS

2. 信号输出 (Signal out put)

FG

RD

3. 调速方式 (Speed control mode)

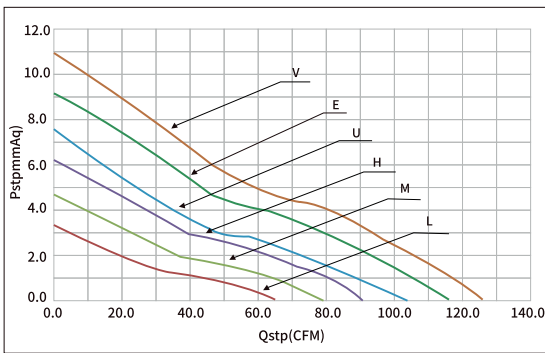
PWM



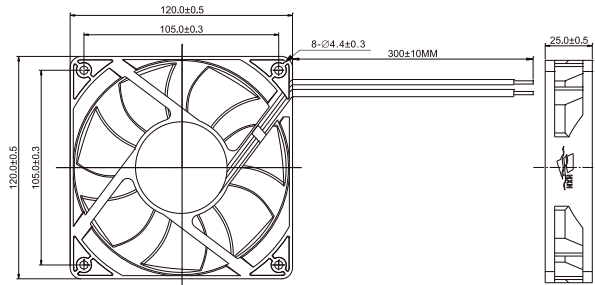
风扇单重: 200g (weight: 200g)



风扇P-Q曲线 / Fan performance curve



尺寸图 / DIMENSIONS DRAWING



Model		Bearing	Rated Voltage	Startup Voltage	Current	Power	Speed	Air Flow		Static Pressure		Noise
型号		轴承	工作电压	启动电压	电流	功率	转速	风量		风压		噪音
Part NO.	Function	System	VDC	VDC	A	W	RPM	M ³ /min	CFM	mmH ₂ O	INH ₂ O	dBA
HDB1212VA-1	IP68	Ball	12	5.0	0.80	9.60	4000	3.58	126.36	10.90	0.43	52.0
HDB1212EA-1	IP68			5.0	0.55	6.60	3600	3.29	116.32	9.19	0.36	49.9
HDB1212UA-1	IP68			5.0	0.42	5.04	3200	2.94	103.76	7.61	0.30	46.8
HDB1212HA-1	IP68			5.0	0.32	3.84	2800	2.57	90.70	6.20	0.24	43.0
HDB1212MA-1	IP68			5.0	0.24	2.88	2400	2.24	79.20	4.72	0.19	39.1
HDB1212LA-1	IP68			5.0	0.18	2.16	2000	1.85	65.38	3.29	0.13	35.5
HDB1224VA-1	IP68	Ball	24	12.0	0.34	8.16	4000	3.58	126.36	10.90	0.43	52.0
HDB1224EA-1	IP68			12.0	0.25	6.00	3600	3.29	116.32	9.19	0.36	49.9
HDB1224UA-1	IP68			12.0	0.20	4.80	3200	2.94	103.76	7.61	0.30	46.8
HDB1224HA-1	IP68			12.0	0.16	3.84	2800	2.57	90.70	6.20	0.24	43.0
HDB1224MA-1	IP68			12.0	0.11	2.64	2400	2.24	79.20	4.72	0.19	39.1
HDB1224LA-1	IP68			12.0	0.08	1.92	2000	1.85	65.38	3.29	0.13	35.5
HDB1248VA-1	IP68	Ball	48	24.0	0.32	15.36	4000	3.58	126.36	10.90	0.43	52.0
HDB1248EA-1	IP68			24.0	0.25	12.00	3600	3.29	116.32	9.19	0.36	49.9
HDB1248UA-1	IP68			24.0	0.18	8.64	3200	2.94	103.76	7.61	0.30	46.8
HDB1248HA-1	IP68			24.0	0.14	6.72	2800	2.57	90.70	6.20	0.24	43.0
HDB1248MA-1	IP68			24.0	0.10	4.80	2400	2.24	79.20	4.72	0.19	39.1
HDB1248LA-1	IP68			24.0	0.08	3.84	2000	1.85	65.38	3.29	0.13	35.5

提示1: 目录首页有功能的详细信息。 Notes1: The catalog have detail information in the front page for the functions.

提示2: 如果您需要列表中的其他转速或电压或功能, 请与我们的业务联系。 Notes2: If you need other speed or voltage or function in the list, please contact our business.



Waterproof and dustproof fan

防水防尘-风扇

120x120x25mm-2

马达可选功能列表 (Available Functions)

1. 马达保护 (Moto protection)

AS

2. 信号输出 (Signal out put)

FG

RD

3. 调速方式 (Speed control mode)

PWM

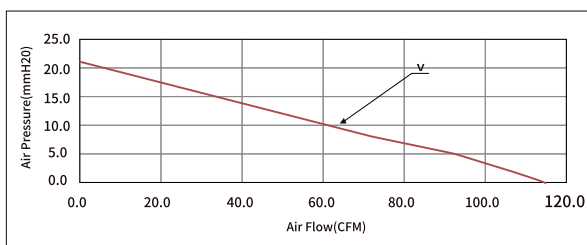


风扇单重: 200g (weight: 200g)

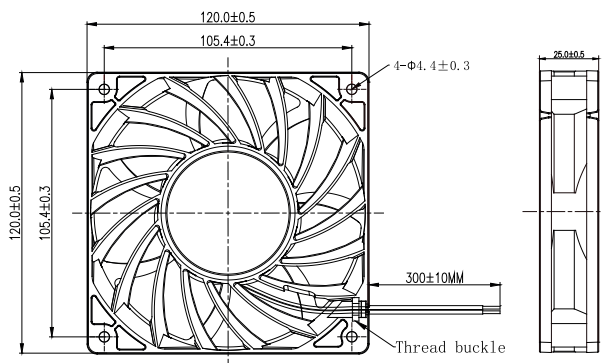


Waterproof and dustproof fan
防水防尘风扇

风扇P-Q曲线 / Fan performance curve



尺寸图 / DIMENSIONS DRAWING



Model		Bearing	Rated Voltage	Startup Voltage	Current	Power	Speed	Air Flow		Static Pressure		Noise
型号		轴承	工作电压	启动电压	电流	功率	转速	风量		风压		噪音
Part NO.	Function	System	VDC	VDC	A	W	RPM	M ³ /min	CFM	mmH ₂ O	INH ₂ O	dBA
HDB1212VA-2	IP68	Ball	12	5.0	0.65	7.80	5500	3.25	114.70	21.10	0.83	55.5
HDB1224VA-2	IP68	Ball	24	12.0	0.40	9.60	5500	3.25	114.70	21.10	0.83	55.5
HDB1248VA-2	IP68	Ball	48	24.0	0.25	12.00	5500	3.25	114.70	21.10	0.83	55.5

提示1: 目录首页有功能的详细信息。 Notes1: The catalog have detail information in the front page for the functions.

提示2: 如果您需要列表中的其他转速或电压或功能, 请与我们的业务联系。 Notes2: If you need other speed or voltage or function in the list, please contact our business.



防水防尘-风扇 120x120x32mm

马达可选功能列表 (Available Functions)

1. 马达保护 (Moto protection)

AS

2. 信号输出 (Signal out put)

FG

RD

3. 调速方式 (Speed control mode)

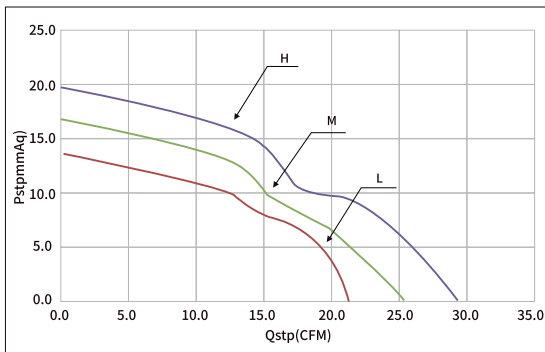
PWM



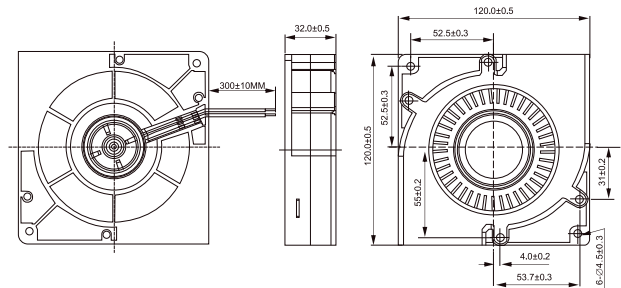
风扇单重: 230g (weight: 230g)



风扇P-Q曲线 / Fan performance curve



尺寸图 / DIMENSIONS DRAWING



Model		Bearing	Rated Voltage	Startup Voltage	Current	Power	Speed	Air Flow		Static Pressure		Noise
型号		轴承	工作电压	启动电压	电流	功率	转速	风量		风压		噪音
Part NO.	Function	System	VDC	VDC	A	W	RPM	M ³ /min	CFM	mmH ₂ O	INH ₂ O	dBA
HBB1212HY	IP68	Ball	12	5.0	1.10	13.20	2800	0.83	29.36	19.81	0.78	48.3
HBB1212MY	IP68			5.0	0.85	10.20	2500	0.72	25.43	16.86	0.66	45.9
HBB1212LY	IP68			5.0	0.45	10.80	2200	0.60	21.32	13.64	0.54	43.1

提示1: 目录首页有功能的详细信息。 Notes1: The catalog have detail information in the front page for the functions.

提示2: 如果您需要列表中的其他转速或电压或功能, 请与我们的业务联系。 Notes2: If you need other speed or voltage or function in the list, please contact our business.



Waterproof and dustproof fan

防水防尘-风扇 120x120x38mm

马达可选功能列表 (Available Functions)

1. 马达保护 (Moto protection)

AS

2. 信号输出 (Signal out put)

FG

RD

3. 调速方式 (Speed control mode)

PWM

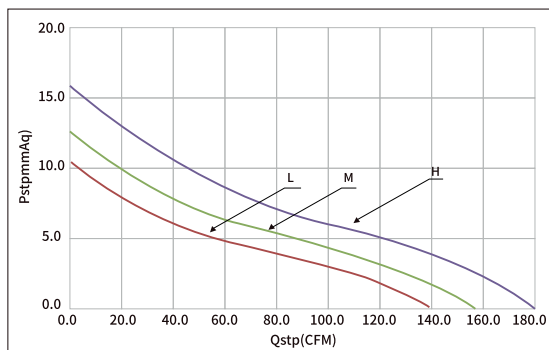


风扇单重: 318g (weight: 318g)

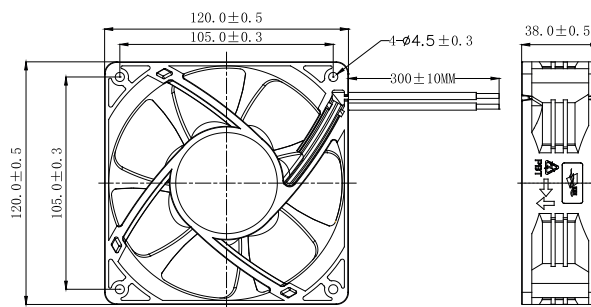


Waterproof and dustproof fan
防水防尘风扇

风扇P-Q曲线 / Fan performance curve



尺寸图 / DIMENSIONS DRAWING



Model		Bearing	Rated Voltage	Startup Voltage	Current	Power	Speed	Air Flow		Static Pressure		Noise
型号		轴承	工作电压	启动电压	电流	功率	转速	风量		风压		噪音
Part NO.	Function	System	VDC	VDC	A	W	RPM	M ³ /min	CFM	mmH ₂ O	INH ₂ O	dBA
HDB1212HF	IP67	Ball	12	6.0	2.00	24.00	4000	5.08	179.56	15.77	0.62	55.5
HDB1212MF	IP67			6.0	1.50	18.00	3600	4.45	157.28	12.43	0.49	52.5
HDB1212LF	IP67			6.0	1.20	14.40	3200	3.94	139.28	10.30	0.41	48.9
HDB1224HF	IP67	Ball	24	12.0	0.90	21.60	4000	5.08	179.56	15.77	0.62	55.5
HDB1224MF	IP67			12.0	0.78	18.72	3600	4.45	157.28	12.43	0.49	52.5
HDB1224LF	IP67			12.0	0.56	13.44	3200	3.94	139.28	10.30	0.41	48.9

提示1: 目录首页有功能的详细信息。 Notes1: The catalog have detail information in the front page for the functions.

提示2: 如果您需要列表中的其他转速或电压或功能, 请与我们的业务联系。 Notes2: If you need other speed or voltage or function in the list, please contact our business.