



AC-交流机风扇

80x80x25mm

马达可选功能列表 (Available Functions)

1. 马达保护 (Moto protection)

AS

2. 信号输出 (Signal out put)

FG

RD

3. 调速方式 (Speed control mode)

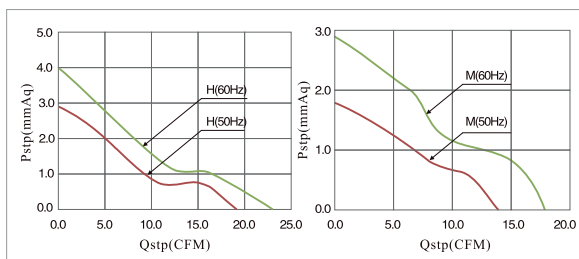
PWM



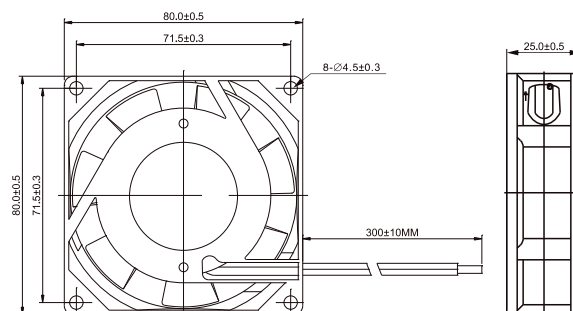
风扇单重: 215g (weight: 215g)



风扇P-Q曲线 / Fan performance curve



尺寸图 / DIMENSIONS DRAWING



Model		Bearing	Rated Voltage	Voltage Range	Freq.	Current	Speed	Air Flow		Static Pressure		Noise
型号		轴承	工作电压	电压范围	频率	电流	转速	风量		风压		噪音
Part NO.	Function	System	VAC	VAC	Hz	A	RPM	M ³ /min	CFM	mmH ₂ O	INH ₂ O	dBA
HAS08110HA	W/T	Sleeve	110	100-125	50/60	0.11/0.10	2300/2700	0.54/0.65	19/23	2.9/4.0	0.11/0.16	36/38
HAS08110MA	W/T			100-125	50/60	0.13/0.12	1700/2200	0.40/0.51	14/18	1.8/2.9	0.07/0.11	30/35
HAB08110HA	W/T	Ball		100-125	50/60	0.11/0.10	2300/2700	0.54/0.65	19/23	2.9/4.0	0.11/0.16	36/38
HAB08110MA	W/T			100-125	50/60	0.13/0.12	1700/2200	0.40/0.51	14/18	1.8/2.9	0.07/0.11	30/35
HAS08220HA	W/T	Sleeve	220	200-240	50/60	0.06/0.05	2300/2700	0.54/0.65	19/23	2.9/4.0	0.11/0.16	36/38
HAS08220MA	W/T			200-240	50/60	0.07/0.06	1700/2200	0.40/0.51	14/18	1.8/2.9	0.07/0.11	30/35
HAB08220HA	W/T	Ball		200-240	50/60	0.06/0.05	2300/2700	0.54/0.65	19/23	2.9/4.0	0.11/0.16	36/38
HAB08220MA	W/T			200-240	50/60	0.07/0.06	1700/2200	0.40/0.51	14/18	1.8/2.9	0.07/0.11	30/35

■ 提示1: 目录首页有功能的详细信息。 Notes1: The catalog have detail information in the front page for the functions.

■ 提示2: 如果您需要列表中的其他转速或电压或功能, 请与我们的业务联系。 Notes2: If you need other speed or voltage or function in the list, please contact our business.



AC-交流机风扇 80x80x38mm

马达可选功能列表 (Available Functions)

1. 马达保护 (Moto protection)

AS

2. 信号输出 (Signal out put)

FG

RD

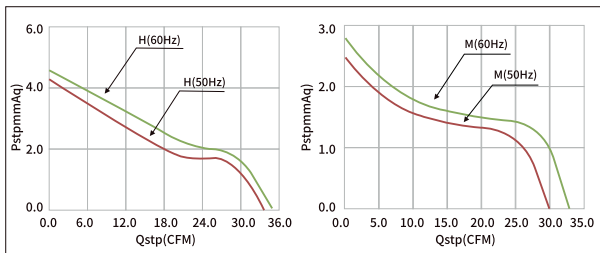
3. 调速方式 (Speed control mode)

PWM

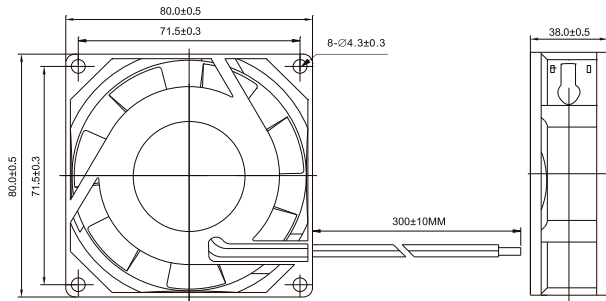


风扇单重:290g (weight:290g)

风扇P-Q曲线 / Fan performance curve



尺寸图 / DIMENSIONS DRAWING



Model		Bearing	Rated Voltage	Voltage Range	Freq.	Current	Speed	Air Flow		Static Pressure		Noise
型号		轴承	工作电压	电压范围	频率	电流	转速	风量		风压		噪音
Part NO.	Function	System	VAC	VAC	Hz	A	RPM	M ³ /min	CFM	mmH ₂ O	INH ₂ O	dBA
HAS08110HF	W/T	Sleeve	110	100-125	50/60	0.15/0.13	2600/2800	0.96/0.99	34/35	4.3/4.6	0.17/0.18	33/35
HAS08110MF	W/T			100-125	50/60	0.11/0.10	2100/2300	0.85/0.93	30/33	2.5/2.8	0.10/0.11	28/30
HAB08110HF	W/T	Ball		100-125	50/60	0.15/0.13	2600/2800	0.96/0.99	34/35	4.3/4.6	0.17/0.18	33/35
HAB08110MF	W/T			100-125	50/60	0.11/0.10	2100/2300	0.85/0.93	30/33	2.5/2.8	0.10/0.11	28/30
HAS08220HF	W/T	Sleeve	220	200-240	50/60	0.08/0.07	2600/2800	0.96/0.99	34/35	4.3/4.6	0.17/0.18	33/35
HAS08220MF	W/T			200-240	50/60	0.06/0.05	2100/2300	0.85/0.93	30/33	2.5/2.8	0.10/0.11	28/30
HAB08220HF	W/T	Ball		200-240	50/60	0.08/0.07	2600/2800	0.96/0.99	34/35	4.3/4.6	0.17/0.18	33/35
HAB08220MF	W/T			200-240	50/60	0.06/0.05	2100/2300	0.85/0.93	30/33	2.5/2.8	0.10/0.11	28/30

提示1: 目录首页有功能的详细信息。 Notes1: The catalog have detail information in the front page for the functions.

提示2: 如果您需要列表中的其他转速或电压或功能, 请与我们的业务联系。 Notes2: If you need other speed or voltage or function in the list, please contact our business.



AC-交流机风扇

92x92x25mm

马达可选功能列表 (Available Functions)

1. 马达保护 (Moto protection)

AS

2. 信号输出 (Signal out put)

FG

RD

3. 调速方式 (Speed control mode)

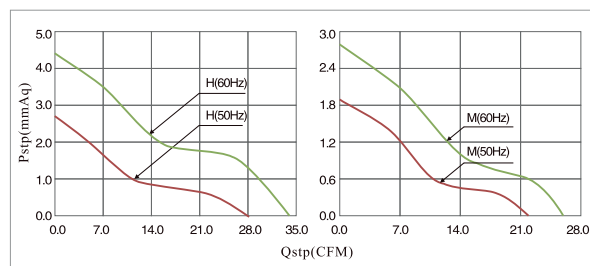
PWM



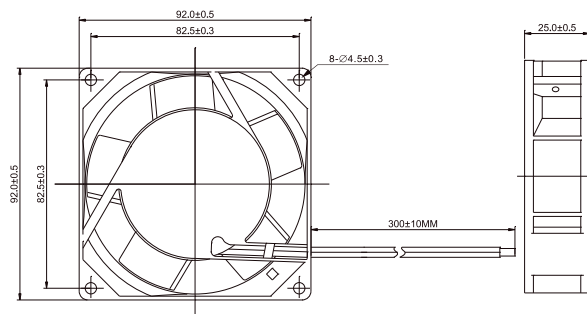
风扇单重: 240g (weight: 240g)



风扇P-Q曲线 / Fan performance curve



尺寸图 / DIMENSIONS DRAWING



Model		Bearing	Rated Voltage	Voltage Range	Freq.	Current	Speed	Air Flow		Static Pressure		Noise
型号		轴承	工作电压	电压范围	频率	电流	转速	风量		风压		噪音
Part NO.	Function	System	VAC	VAC	Hz	A	RPM	M ³ /min	CFM	mmH ₂ O	INH ₂ O	dB(A)
HAS09110HA	W/T	Sleeve	110	100-125	50/60	0.12/0.11	2300/2800	0.79/0.96	28/34	2.7/4.4	0.11/0.17	34/40
HAS09110MA	W/T			100-125	50/60	0.14/0.13	1800/2300	0.62/0.74	22/26	1.9/2.8	0.07/0.11	28/35
HAB09110HA	W/T	Ball		100-125	50/60	0.12/0.11	2300/2800	0.79/0.96	28/34	2.7/4.4	0.11/0.17	34/40
HAB09110MA	W/T			100-125	50/60	0.14/0.13	1800/2300	0.62/0.74	22/26	1.9/2.8	0.07/0.11	28/35
HAS09220HA	W/T	Sleeve	220	200-240	50/60	0.07/0.06	2300/2800	0.79/0.96	28/34	2.7/4.4	0.11/0.17	34/40
HAS09220MA	W/T			200-240	50/60	0.08/0.07	1800/2300	0.62/0.74	22/26	1.9/2.8	0.07/0.11	28/35
HAB09220HA	W/T	Ball		200-240	50/60	0.07/0.06	2300/2800	0.79/0.96	28/34	2.7/4.4	0.11/0.17	34/40
HAB09220MA	W/T			200-240	50/60	0.08/0.07	1800/2300	0.62/0.74	22/26	1.9/2.8	0.07/0.11	28/35

■ 提示1: 目录首页有功能的详细信息。 Notes1: The catalog have detail information in the front page for the functions.

■ 提示2: 如果您需要列表中的其他转速或电压或功能, 请与我们的业务联系。 Notes2: If you need other speed or voltage or function in the list, please contact our business.



AC-交流机风扇 92x92x38mm

马达可选功能列表 (Available Functions)

1. 马达保护 (Moto protection)

AS

2. 信号输出 (Signal out put)

FG

RD

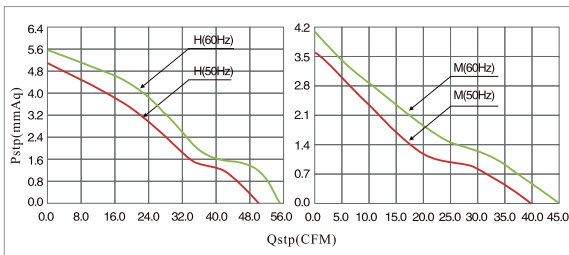
3. 调速方式 (Speed control mode)

PWM

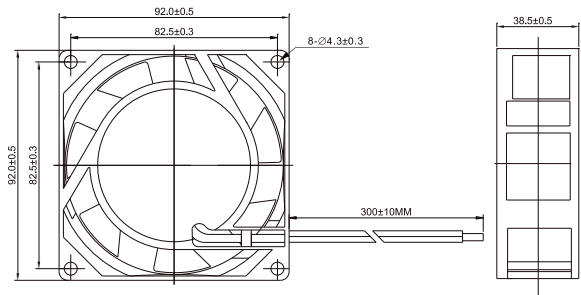


风扇单重: 330g (weight: 330g)

风扇P-Q曲线 / Fan performance curve



尺寸图 / DIMENSIONS DRAWING



Model		Bearing	Rated Voltage	Voltage Range	Freq.	Current	Speed	Air Flow		Static Pressure		Noise
型号		轴承	工作电压	电压范围	频率	电流	转速	风量		风压		噪音
Part NO.	Function	System	VAC	VAC	Hz	A	RPM	M ³ /min	CFM	mmH ₂ O	INH ₂ O	dBA
HAS09110HF	W/T	Sleeve	110	100-125	50/60	0.16/0.14	2500/2700	1.42/1.56	50/55	5.1/5.6	0.20/0.22	39/41
HAS09110MF	W/T			100-125	50/60	0.12/0.10	2000/2200	1.13/1.27	40/45	3.6/4.1	0.14/0.16	34/36
HAB09110HF	W/T	Ball		100-125	50/60	0.16/0.14	2500/2700	1.42/1.56	50/55	5.1/5.6	0.20/0.22	39/41
HAB09110MF	W/T			100-125	50/60	0.12/0.10	2000/2200	1.13/1.27	40/45	3.6/4.1	0.14/0.16	34/36
HAS09220HF	W/T	Sleeve	220	200-240	50/60	0.08/0.07	2500/2700	1.42/1.56	50/55	5.1/5.6	0.20/0.22	39/41
HAS09220MF	W/T			200-240	50/60	0.06/0.05	2000/2200	1.13/1.27	40/45	3.6/4.1	0.14/0.16	34/36
HAB09220HF	W/T	Ball		200-240	50/60	0.08/0.07	2500/2700	1.42/1.56	50/55	5.1/5.6	0.20/0.22	39/41
HAB09220MF	W/T			200-240	50/60	0.06/0.05	2000/2200	1.13/1.27	40/45	3.6/4.1	0.14/0.16	34/36

提示1: 目录首页有功能的详细信息。 Notes1: The catalog have detail information in the front page for the functions.

提示2: 如果您需要列表中的其他转速或电压或功能, 请与我们的业务联系。 Notes2: If you need other speed or voltage or function in the list, please contact our business.



AC-交流机风扇

110x110x25mm

马达可选功能列表 (Available Functions)

1. 马达保护 (Moto protection)

AS

2. 信号输出 (Signal out put)

FG

RD

3. 调速方式 (Speed control mode)

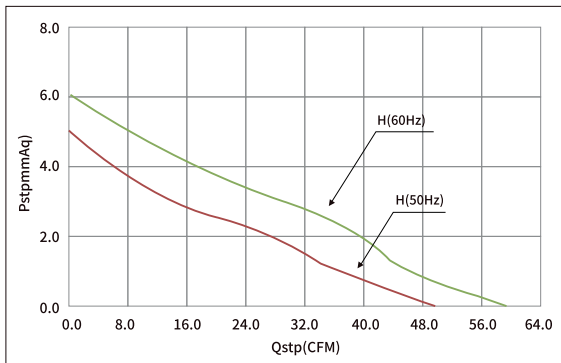
PWM



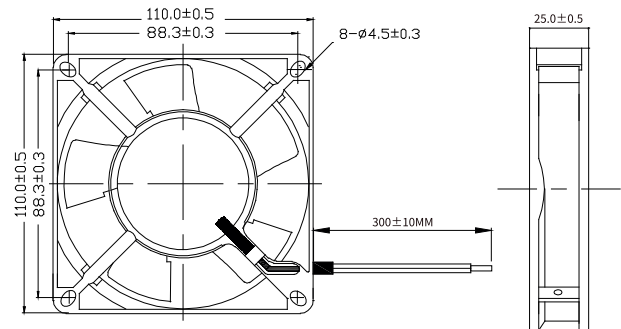
风扇单重:250g (weight:250g)



风扇P-Q曲线 / Fan performance curve



尺寸图 / DIMENSIONS DRAWING



Model		Bearing	Rated Voltage	Voltage Range	Current	Power	Speed	Air Flow		Static Pressure		Noise
型号		轴承	工作电压	电压范围	电流	功率	转速	风量		风压		噪音
Part NO.	Function	System	VAC	VAC	Hz	A	RPM	M ³ /min	CFM	mmH ₂ O	IN H ₂ O	dBA
HAB11110HA	W/T	Ball	110	100-125	50/60	0.14/0.20	2200/2900	1.42/1.70	50/60	5.04/6.08	0.20/0.24	35/41
HAB11220HA	W/T	Ball	220	200-240	50/60	0.07/0.10	2200/2900	1.42/1.70	50/60	5.04/6.08	0.20/0.24	35/41

■ 提示1: 目录首页有功能的详细信息。 Notes1: The catalog have detail information in the front page for the functions.

■ 提示2: 如果您需要列表中的其他转速或电压或功能, 请与我们的业务联系。 Notes2: If you need other speed or voltage or function in the list, please contact our business.



AC-交流机风扇(5叶) 120x120x25mm-1

马达可选功能列表 (Available Functions)

1. 马达保护 (Moto protection)

AS

2. 信号输出 (Signal out put)

FG

RD

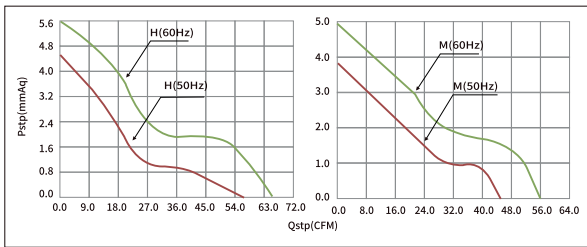
3. 调速方式 (Speed control mode)

PWM

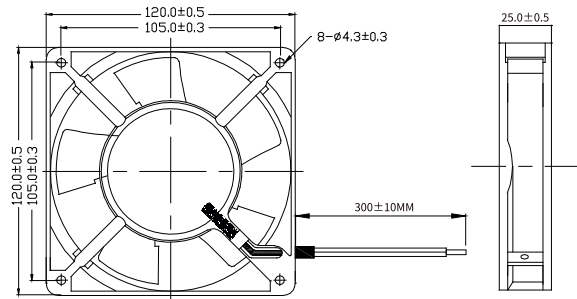


风扇单重:275g (weight:275g)

风扇P-Q曲线 / Fan performance curve



尺寸图 / DIMENSIONS DRAWING



Model		Bearing	Rated Voltage	Voltage Range	Current	Power	Speed	Air Flow		Static Pressure		Noise
型号		轴承	工作电压	电压范围	电流	功率	转速	风量		风压		噪音
Part NO.	Function	System	VAC	VAC	Hz	A	RPM	M ³ /min	CFM	mmH ₂ O	INH ₂ O	dBA
HAB12110HA-1	W/T	Ball	110	100-125	50/60	0.25/0.24	2300/2700	1.61/1.87	57/66	4.5/5.6	0.18/0.22	39/44
HAB12110MA-1	W/T											
HAB12220HA-1	W/T	Ball	220	200-240	50/60	0.13/0.12	2300/2700	1.61/1.87	57/66	4.5/5.6	0.18/0.22	39/44
HAB12220MA-1	W/T											

提示1: 目录首页有功能的详细信息。 Notes1: The catalog have detail information in the front page for the functions.

提示2: 如果您需要列表中的其他转速或电压或功能, 请与我们的业务联系。 Notes2: If you need other speed or voltage or function in the list, please contact our business.



AC-交流机风扇(7叶)

120x120x25mm-2

马达可选功能列表 (Available Functions)

1. 马达保护 (Moto protection)

AS

2. 信号输出 (Signal out put)

FG

RD

3. 调速方式 (Speed control mode)

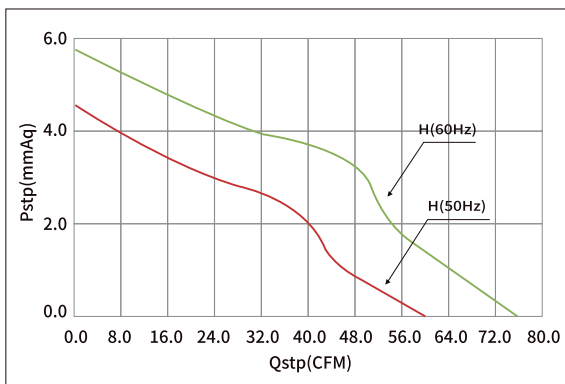
PWM



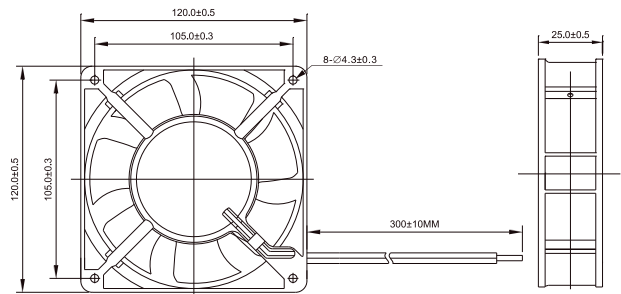
风扇单重: 325g (weight: 325g)



风扇P-Q曲线 / Fan performance curve



尺寸图 / DIMENSIONS DRAWING



Model		Bearing	Rated Voltage	Voltage Range	Current	Power	Speed	Air Flow		Static Pressure		Noise
型号		轴承	工作电压	电压范围	电流	功率	转速	风量		风压		噪音
Part NO.	Function	System	VAC	VAC	Hz	A	RPM	M ³ /min	CFM	mmH ₂ O	INH ₂ O	dBA
HAB12110HA-2	W/T	Ball	110	100-125	50/60	0.25/0.24	2400/2700	1.70/2.15	60/76	4.6/5.8	0.18/0.23	40/44
HAB12220HA-2	W/T	Ball	220	200-240	50/60	0.13/0.12	2400/2700	1.70/2.15	60/76	4.6/5.8	0.18/0.23	40/44

■ 提示1: 目录首页有功能的详细信息。 Notes1: The catalog have detail information in the front page for the functions.

■ 提示2: 如果您需要列表中的其他转速或电压或功能, 请与我们的业务联系。 Notes2: If you need other speed or voltage or function in the list, please contact our business.



AC-交流机风扇 120x120x38mm

马达可选功能列表 (Available Functions)

1. 马达保护 (Moto protection)

AS

2. 信号输出 (Signal out put)

FG

RD

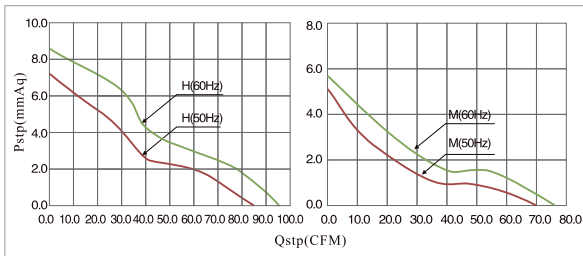
3. 调速方式 (Speed control mode)

PWM

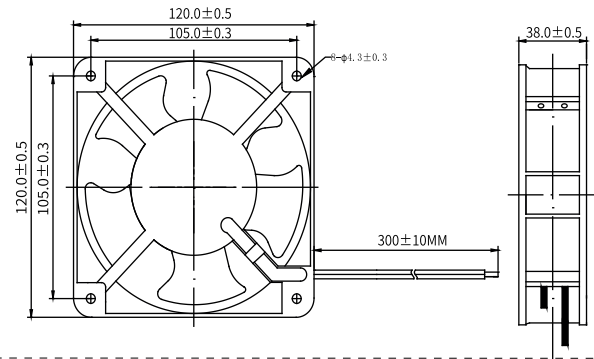


风扇单重: 460g (weight: 460g)

风扇P-Q曲线 / Fan performance curve



尺寸图 / DIMENSIONS DRAWING



Model		Bearing	Rated Voltage	Voltage Range	Freq.	Current	Speed	Air Flow		Static Pressure		Noise
型号		轴承	工作电压	电压范围	频率	电流	转速	风量		风压		噪音
Part NO.	Function	System	VAC	VAC	Hz	A	RPM	M ³ /min	CFM	mmH ₂ O	INH ₂ O	dBA
HAS12110HF	W/T	Sleeve	110	100-125	50/60	0.22/0.18	2500/2800	2.41/2.72	85/96	7.2/8.6	0.28/0.34	40/45
HAS12110MF	W/T			100-125	50/60	0.17/0.15	2400/2200	2.15/2.01	76/71	5.7/5.1	0.22/0.20	37/35
HAB12110HF	W/T	Ball		100-125	50/60	0.22/0.18	2500/2800	2.41/2.72	85/96	7.2/8.6	0.28/0.34	40/45
HAB12110MF	W/T			100-125	50/60	0.17/0.15	2400/2200	2.15/2.01	76/71	5.7/5.1	0.22/0.20	37/35
HAS12220HF	W/T	Sleeve	220	200-240	50/60	0.12/0.11	2500/2800	2.41/2.72	85/96	7.2/8.6	0.28/0.34	40/45
HAS12220MF	W/T			200-240	50/60	0.09/0.08	2400/2200	2.15/2.01	76/71	5.7/5.1	0.22/0.20	37/35
HAB12220HF	W/T	Ball		200-240	50/60	0.12/0.11	2500/2800	2.41/2.72	85/96	7.2/8.6	0.28/0.34	40/45
HAB12220MF	W/T			200-240	50/60	0.09/0.08	2400/2200	2.15/2.01	76/71	5.7/5.1	0.22/0.20	37/35

提示1: 目录首页有功能的详细信息。 Notes1: The catalog have detail information in the front page for the functions.

提示2: 如果您需要列表中的其他转速或电压或功能, 请与我们的业务联系。 Notes2: If you need other speed or voltage or function in the list, please contact our business.



AC-交流机风扇

135x135x38mm

马达可选功能列表 (Available Functions)

1. 马达保护 (Moto protection)

AS

2. 信号输出 (Signal out put)

FG

RD

3. 调速方式 (Speed control mode)

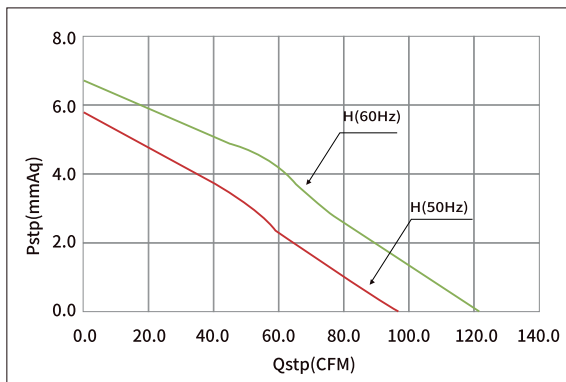
PWM



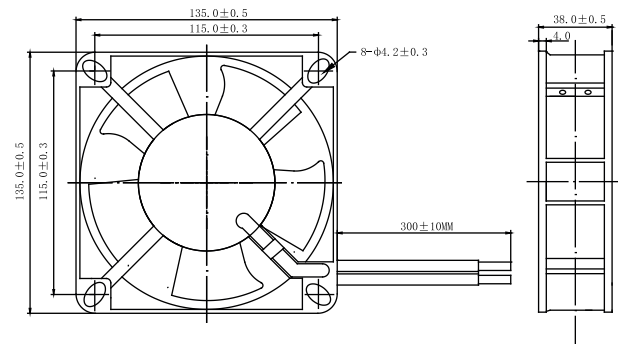
风扇单重:480g (weight:480g)



风扇P-Q曲线 / Fan performance curve



尺寸图 / DIMENSIONS DRAWING



Model		Bearing	Rated Voltage	Voltage Range	Current	Power	Speed	Air Flow		Static Pressure		Noise
型号		轴承	工作电压	电压范围	电流	功率	转速	风量		风压		噪音
Part NO.	Function	System	VAC	VAC	Hz	A	RPM	M ³ /min	CFM	mmH ₂ O	IN H ₂ O	dBA
HAB13110HF	W/T	Ball	110	100-125	50/60	0.34	2400/2800	2.74/3.45	97/122	5.8/6.7	0.23/0.26	46/52
HAB13220HF	W/T	Ball	220	200-240	50/60	0.18	2400/2800	2.74/3.45	97/122	5.8/6.7	0.23/0.26	46/52

■ 提示1: 目录首页有功能的详细信息。 Notes1: The catalog have detail information in the front page for the functions.

■ 提示2: 如果您需要列表中的其他转速或电压或功能, 请与我们的业务联系。 Notes2: If you need other speed or voltage or function in the list, please contact our business.



AC-交流机风扇 150x150x50mm

马达可选功能列表 (Available Functions)

1. 马达保护 (Moto protection)

AS

2. 信号输出 (Signal out put)

FG

RD

3. 调速方式 (Speed control mode)

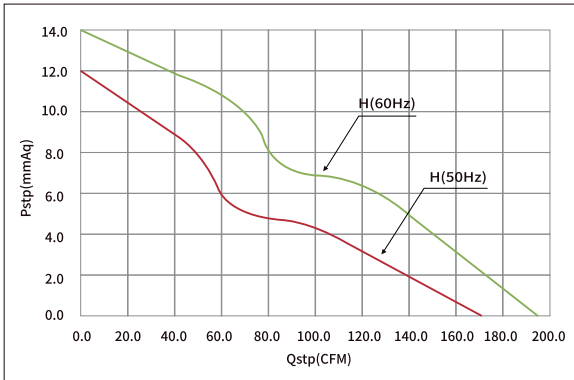
PWM



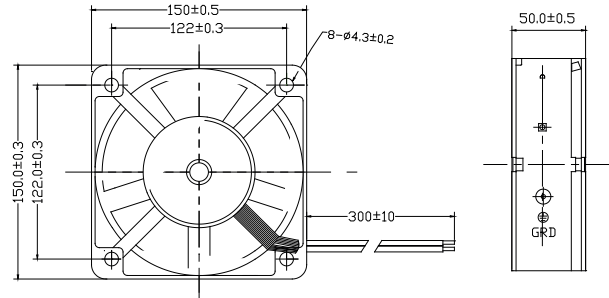
风扇单重: 815g (weight: 815g)



风扇P-Q曲线 / Fan performance curve



尺寸图 / DIMENSIONS DRAWING



Model		Bearing	Rated Voltage	Voltage Range	Current	Power	Speed	Air Flow		Static Pressure		Noise
型号		轴承	工作电压	电压范围	电流	功率	转速	风量		风压		噪音
Part NO.	Function	System	VAC	VAC	Hz	A	RPM	M ³ /min	CFM	mmH ₂ O	IN H ₂ O	dBA
HAB15110HU	W/T	Ball	110	100-125	50/60	0.37	2600/3000	4.84/5.52	171/195	12/14	0.47/0.55	48/52
HAB15220HU	W/T	Ball	220	200-240	50/60	0.25	2600/3000	4.84/5.52	171/195	12/14	0.47/0.55	48/52

提示1: 目录首页有功能的详细信息。 Notes1: The catalog have detail information in the front page for the functions.

提示2: 如果您需要列表中的其他转速或电压或功能, 请与我们的业务联系。 Notes2: If you need other speed or voltage or function in the list, please contact our business.



AC-交流机风扇(半圆)

172x150x51mm-1

马达可选功能列表 (Available Functions)

1. 马达保护 (Moto protection)

AS

2. 信号输出 (Signal out put)

FG

RD

3. 调速方式 (Speed control mode)

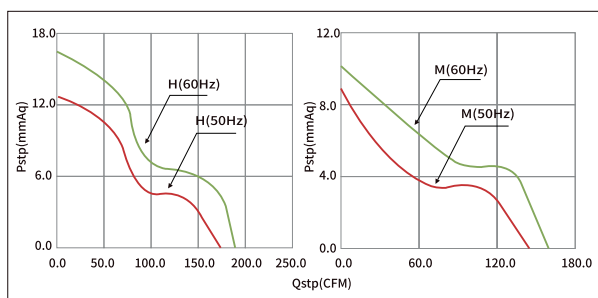
PWM



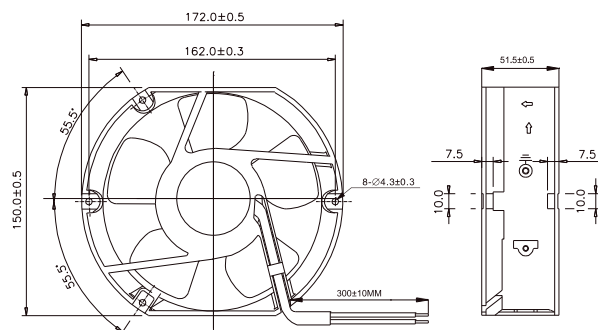
风扇单重: 795g (weight: 795g)



风扇P-Q曲线 / Fan performance curve



尺寸图 / DIMENSIONS DRAWING



Model		Bearing	Rated Voltage	Voltage Range	Freq.	Current	Speed	Air Flow		Static Pressure		Noise
型号		轴承	工作电压	电压范围	频率	电流	转速	风量		风压		噪音
Part NO.	Function	System	VAC	VAC	Hz	A	RPM	M ³ /min	CFM	mmH ₂ O	INH ₂ O	dBA
HAS17110HU-1	W/T	Sleeve	110	100-125	50/60	0.51/0.47	2500/2800	4.95/5.38	175/190	12.7/16.5	0.50/0.65	55/60
HAS17110MU-1	W/T			100-125	50/60	0.40/0.37	2000/2300	4.10/4.53	145/160	8.9/10.2	0.35/0.40	46/49
HAB17110HU-1	W/T	Ball		100-125	50/60	0.51/0.47	2500/2800	4.95/5.38	175/190	12.7/16.5	0.50/0.65	55/60
HAB17110MU-1	W/T			100-125	50/60	0.40/0.37	2000/2300	4.10/4.53	145/160	8.9/10.2	0.35/0.40	46/49
HAS17220HU-1	W/T	Sleeve	220	200-240	50/60	0.26/0.24	2500/2800	4.95/5.38	175/190	12.7/16.5	0.50/0.65	55/60
HAS17220MU-1	W/T			200-240	50/60	0.21/0.19	2000/2300	4.10/4.53	145/160	8.9/10.2	0.35/0.40	46/49
HAB17220HU-1	W/T	Ball		200-240	50/60	0.26/0.24	2500/2800	4.95/5.38	175/190	12.7/16.5	0.50/0.65	55/60
HAB17220MU-1	W/T			200-240	50/60	0.21/0.19	2000/2300	4.10/4.53	145/160	8.9/10.2	0.35/0.40	46/49

■ 提示1: 目录首页有功能的详细信息。 Notes1: The catalog have detail information in the front page for the functions.

■ 提示2: 如果您需要列表中的其他转速或电压或功能, 请与我们的业务联系。 Notes2: If you need other speed or voltage or function in the list, please contact our business.



AC-交流机风扇(全圆) 172x150x51mm-2

马达可选功能列表 (Available Functions)

1. 马达保护 (Moto protection)

AS

2. 信号输出 (Signal out put)

FG

RD

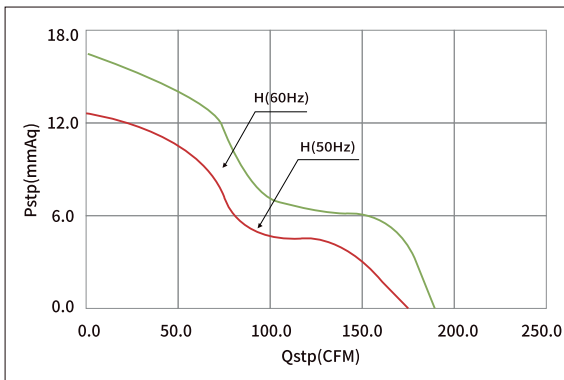
3. 调速方式 (Speed control mode)

PWM

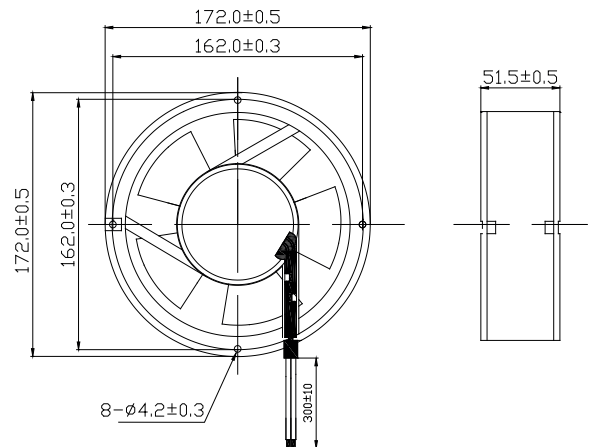


风扇单重: 815g (weight: 815g)

风扇P-Q曲线 / Fan performance curve



尺寸图 / DIMENSIONS DRAWING



Model		Bearing	Rated Voltage	Voltage Range	Current	Power	Speed	Air Flow		Static Pressure		Noise
型号		轴承	工作电压	电压范围	电流	功率	转速	风量		风压		噪音
Part NO.	Function	System	VAC	VAC	Hz	A	RPM	M ³ /min	CFM	mmH ₂ O	IN H ₂ O	dBA
HAB17110HU-2	W/T	Ball	110	100-125	50/60	0.51/0.47	2500/2800	4.95/5.38	175/190	12.7/16.5	0.50/0.65	55/60
HAB17220HU-2	W/T	Ball	220	200-240	50/60	0.26/0.24	2500/2800	4.95/5.38	175/190	12.7/16.5	0.50/0.65	55/60

■ 提示1: 目录首页有功能的详细信息。 Notes1: The catalog have detail information in the front page for the functions.

■ 提示2: 如果您需要列表中的其他转速或电压或功能, 请与我们的业务联系。 Notes2: If you need other speed or voltage or function in the list, please contact our business.



AC-交流机风扇

180x180x60mm

马达可选功能列表 (Available Functions)

1. 马达保护 (Moto protection)

AS

2. 信号输出 (Signal out put)

FG

RD

3. 调速方式 (Speed control mode)

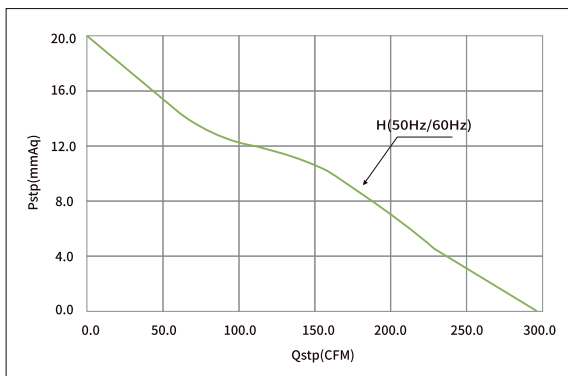
PWM



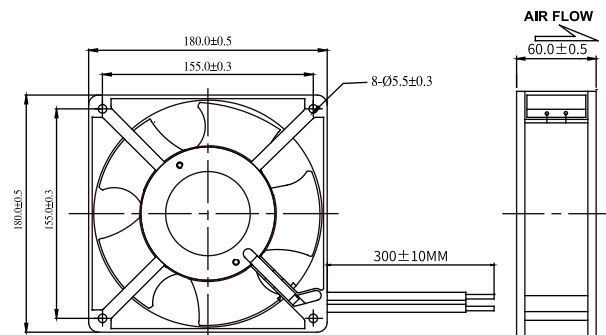
风扇单重: 1395g (weight: 1395g)



风扇P-Q曲线 / Fan performance curve



尺寸图 / DIMENSIONS DRAWING



Model		Bearing	Rated Voltage	Voltage Range	Current	Power	Speed	Air Flow		Static Pressure		Noise
型号		轴承	工作电压	电压范围	电流	功率	转速	风量		风压		噪音
Part NO.	Function	System	VAC	VAC	Hz	A	RPM	M ³ /min	CFM	mmH ₂ O	IN H ₂ O	dBA
HAB18110HW	W/T	Ball	110	100-125	50/60	0.70	2600	8.49	300	20	0.79	65
HAB18220HW	W/T	Ball	220	200-240	50/60	0.35	2600	8.49	300	20	0.79	65

■ 提示1: 目录首页有功能的详细信息。 Notes1: The catalog have detail information in the front page for the functions.

■ 提示2: 如果您需要列表中的其他转速或电压或功能, 请与我们的业务联系。 Notes2: If you need other speed or voltage or function in the list, please contact our business.



AC-交流机风扇 200x200x60mm

马达可选功能列表 (Available Functions)

1. 马达保护 (Moto protection)

AS

2. 信号输出 (Signal out put)

FG

RD

3. 调速方式 (Speed control mode)

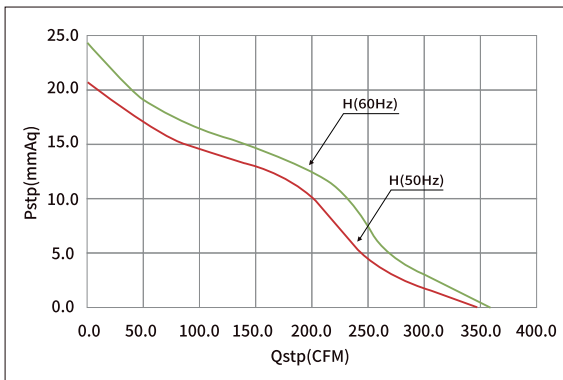
PWM



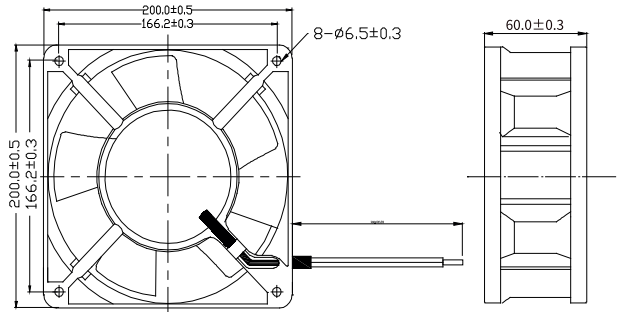
风扇单重: 1475g (weight: 1475g)



风扇P-Q曲线 / Fan performance curve



尺寸图 / DIMENSIONS DRAWING



Model	Bearing	Rated Voltage	Voltage Range	Current	Power	Speed	Air Flow	Static Pressure	Noise
型号	轴承	工作电压	电压范围	电流	功率	转速	风量	风压	噪音
Part NO.	Function	System	VAC	VAC	Hz	A	M ³ /min CFM	mmH ₂ O IN H ₂ O	dBA
HAB20110HW	W/T	Ball	110	100-125	50/60	0.40	2300/2700 9.9/10.2 350/360	20.8/24.5 0.82/0.96	54/65
HAB20220HW	W/T	Ball	220	200-240	50/60	0.35	2300/2700 9.9/10.2 350/360	20.8/24.5 0.82/0.96	54/65

提示1: 目录首页有功能的详细信息。 Notes1: The catalog have detail information in the front page for the functions.

提示2: 如果您需要列表中的其他转速或电压或功能, 请与我们的业务联系。 Notes2: If you need other speed or voltage or function in the list, please contact our business.



AC-交流机风扇

205x205x72mm

马达可选功能列表 (Available Functions)

1. 马达保护 (Moto protection)

AS

2. 信号输出 (Signal out put)

FG

RD

3. 调速方式 (Speed control mode)

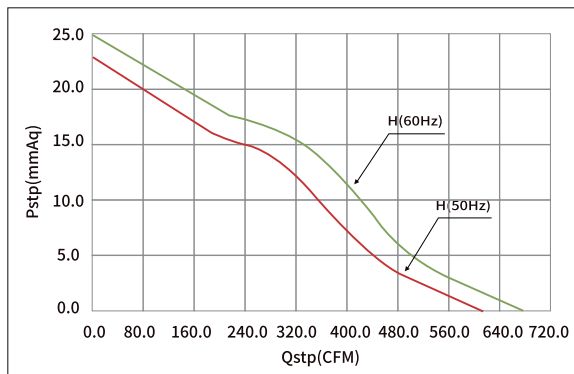
PWM



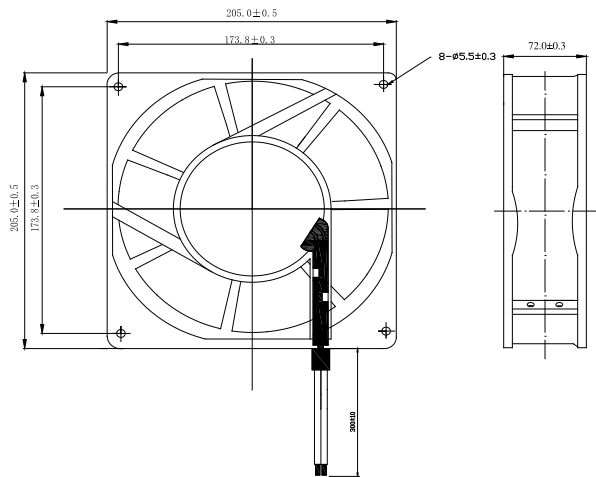
风扇单重:2365g (weight:2365g)



风扇P-Q曲线 / Fan performance curve



尺寸图 / DIMENSIONS DRAWING



Model	Bearing	Rated Voltage	Voltage Range	Current	Power	Speed	Air Flow	Static Pressure	Noise			
型号	轴承	工作电压	电压范围	电流	功率	转速	风量	风压	噪音			
Part NO.	Function	System	VAC	VAC	Hz	A	RPM	M ³ /min	CFM	mmH ₂ O	IN H ₂ O	dBA
HAB20110HX	W/T	Ball	110	100-125	50/60	0.58/0.60	2850/3300	17.5/19.2	620/680	23/25	0.91/0.98	63/68
HAB20220HX	W/T	Ball	220	100-125	50/60	0.32/0.50	2850/3300	17.5/19.2	620/680	23/25	0.91/0.98	63/68

■ 提示1: 目录首页有功能的详细信息。 Notes1: The catalog have detail information in the front page for the functions.

■ 提示2: 如果您需要列表中的其他转速或电压或功能, 请与我们的业务联系。 Notes2: If you need other speed or voltage or function in the list, please contact our business.



AC-交流机风扇 220x220x60mm

马达可选功能列表 (Available Functions)

1. 马达保护 (Moto protection)

AS

2. 信号输出 (Signal out put)

FG

RD

3. 调速方式 (Speed control mode)

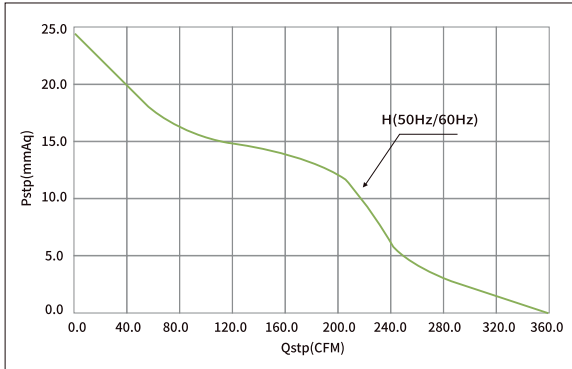
PWM



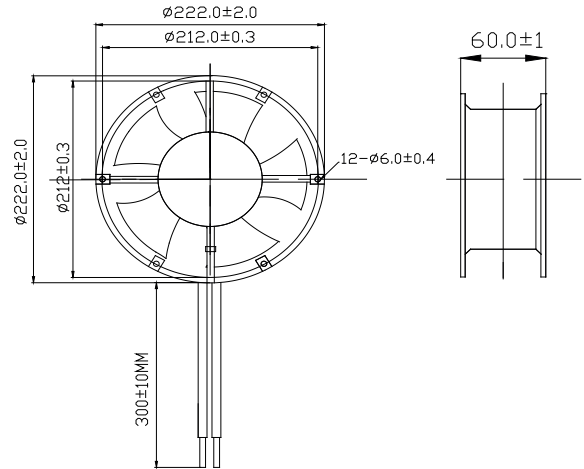
风扇单重:1475g (weight:1475g)



风扇P-Q曲线 / Fan performance curve



尺寸图 / DIMENSIONS DRAWING



Model	Bearing	Rated Voltage	Voltage Range	Current	Power	Speed	Air Flow		Static Pressure		Noise	
型号	轴承	工作电压	电压范围	电流	功率	转速	风量		风压		噪音	
Part NO.	Function	System	VAC	VAC	Hz	A	RPM	M ³ /min	CFM	mmH ₂ O	INH ₂ O	dBA
HAB22220HW	W/T	Ball	220	200-240	50/60	0.35	2600	10.2	360	24.5	0.96	65

■ 提示1: 目录首页有功能的详细信息。 Notes1: The catalog have detail information in the front page for the functions.

■ 提示2: 如果您需要列表中的其他转速或电压或功能, 请与我们的业务联系。 Notes2: If you need other speed or voltage or function in the list, please contact our business.



AC-交流机风扇

225x225x80mm

马达可选功能列表 (Available Functions)

1. 马达保护 (Motor protection)

AS

2. 信号输出 (Signal out put)

FG

RD

3. 调速方式 (Speed control mode)

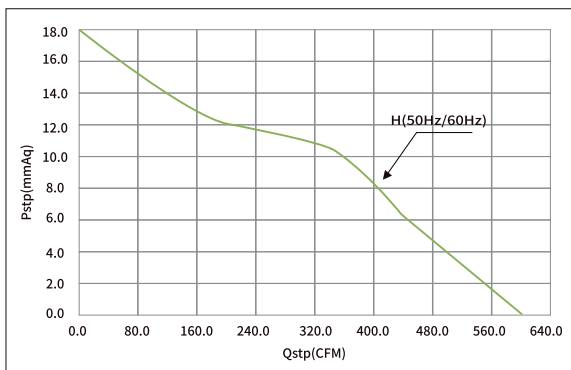
PWM



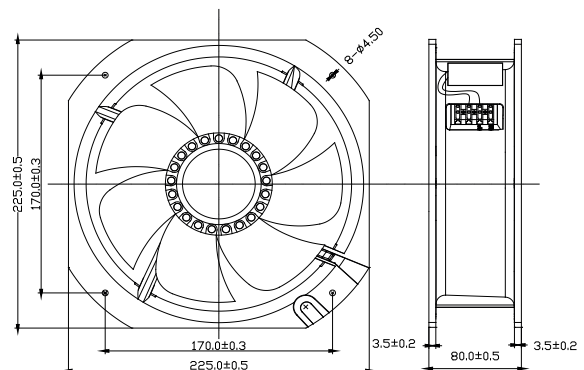
风扇单重:2175g (weight:2175g)



风扇P-Q曲线 / Fan performance curve



尺寸图 / DIMENSIONS DRAWING



Model		Bearing	Rated Voltage	Voltage Range	Current	Power	Speed	Air Flow		Static Pressure		Noise
型号		轴承	工作电压	电压范围	电流	功率	转速	风量		风压		噪音
Part NO.	Function	System	VAC	VAC	Hz	A	RPM	M ³ /min	CFM	mmH ₂ O	IN H ₂ O	dBA
HAB22220HX	W/T	Ball	220	200-240	50/60	0.35	2600	17.0	600	18	0.71	61

■ 提示1: 目录首页有功能的详细信息。 Notes1: The catalog have detail information in the front page for the functions.

■ 提示2: 如果您需要列表中的其他转速或电压或功能, 请与我们的业务联系。 Notes2: If you need other speed or voltage or function in the list, please contact our business.



AC-交流机风扇 254x254x89mm

马达可选功能列表 (Available Functions)

1. 马达保护 (Moto protection)

AS

2. 信号输出 (Signal out put)

FG

RD

3. 调速方式 (Speed control mode)

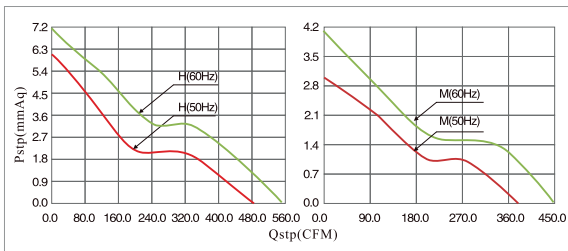
PWM

TC

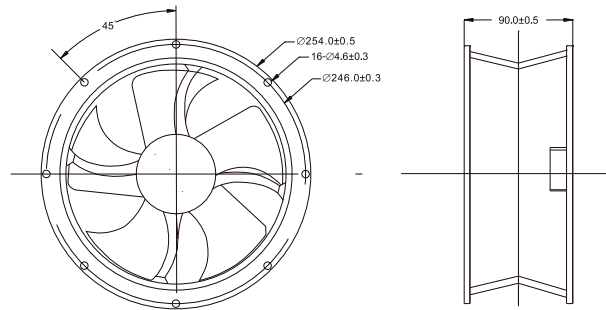


风扇单重:2170g (weight:2170g)

风扇P-Q曲线 / Fan performance curve



尺寸图 / DIMENSIONS DRAWING



Model		Bearing	Rated Voltage	Voltage Range	Freq.	Current	Speed	Air Flow		Static Pressure		Noise
型号		轴承	工作电压	电压范围	频率	电流	转速	风量		风压		噪音
Part NO.	Function	System	VAC	VAC	Hz	A	RPM	M ³ /min	CFM	mmH ₂ O	INH ₂ O	dBA
HAB254110HX	W/T	Ball	110	100-125	50/60	0.45/0.36	1380/1640	13.58/15.57	480/550	6.1/7.1	0.24/0.28	48/56
HAB254110MX	W/T			100-125	50/60	0.32/0.28	1100/1240	10.75/12.74	380/450	3.0/4.1	0.12/0.16	41/45
HAB254220HX	W/T	Ball	220	200-240	50/60	0.23/0.18	1380/1640	13.58/15.57	480/550	6.1/7.1	0.24/0.28	48/56
HAB254220MX	W/T			200-240	50/60	0.17/0.15	1100/1240	10.75/12.74	380/450	3.0/4.1	0.12/0.16	41/45

提示1: 目录首页有功能的详细信息。 Notes1: The catalog have detail information in the front page for the functions.

提示2: 如果您需要列表中的其他转速或电压或功能, 请与我们的业务联系。 Notes2: If you need other speed or voltage or function in the list, please contact our business.



AC-交流机风扇

280x280x80mm

马达可选功能列表 (Available Functions)

1. 马达保护 (Moto protection)

AS

2. 信号输出 (Signal out put)

FG

RD

3. 调速方式 (Speed control mode)

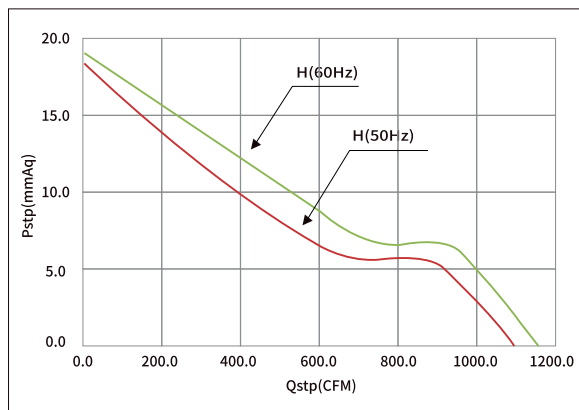
PWM



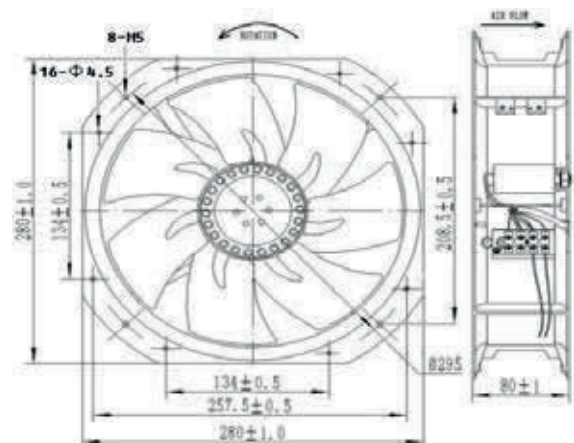
风扇单重: 2785g (weight: 2785g)



风扇P-Q曲线 / Fan performance curve



尺寸图 / DIMENSIONS DRAWING



Model	Bearing	Rated Voltage	Voltage Range	Current	Power	Speed	Air Flow	Static Pressure	Noise			
型号	轴承	工作电压	电压范围	电流	功率	转速	风量	风压	噪音			
Part NO.	Function	System	VAC	VAC	Hz	A	RPM	M ³ /min	CFM	mmH ₂ O	INH ₂ O	dBA
HAB280110HX	W/T	Ball	110	100-125	50/60	1.20/1.30	2500/2700	31.07/32.83	1098/1160	18.5/19.1	0.73/0.75	69/70
HAB280220HX	W/T	Ball	220	200-240	50/60	0.55/0.70	2500/2700	31.07/32.83	1098/1160	18.5/19.1	0.73/0.75	69/70

■ 提示1: 目录首页有功能的详细信息。 Notes1: The catalog have detail information in the front page for the functions.

■ 提示2: 如果您需要列表中的其他转速或电压或功能, 请与我们的业务联系。 Notes2: If you need other speed or voltage or function in the list, please contact our business.



EC-轴流风扇 80x80x38mm

马达可选功能列表 (Available Functions)

1. 马达保护 (Moto protection)

AS

2. 信号输出 (Signal out put)

FG

RD

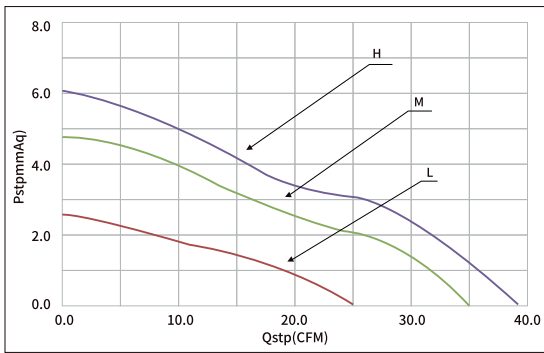
3. 调速方式 (Speed control mode)

PWM

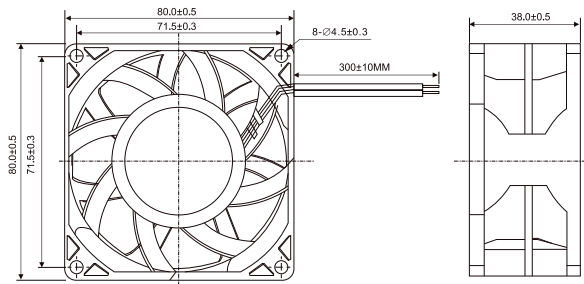


风扇单重: 160g (weight: 160g)

风扇P-Q曲线 / Fan performance curve



尺寸图 / DIMENSIONS DRAWING



Model		Bearing	Rated Voltage	Startup Voltage	Current	Power	Speed	Air Flow		Static Pressure		Noise
型号	功能	轴承	工作电压	启动电压	电流	功率	转速	风量		风压		噪音
Part NO.	Function	System	VAC	VAC	Hz	W	RPM	M ³ /min	CFM	mmH ₂ O	INH ₂ O	dBA
HEB08110HF	-A	Ball	110	80~130	50/60	4.80	4000	1.11	39.22	6.10	0.24	42.6
HEB08110MF	-A			80~130	50/60	4.20	3500	1.00	35.21	4.75	0.19	35.7
HEB08110LF	-A			80~130	50/60	3.60	3000	0.71	25.07	2.61	0.10	29.2
HEB08220HF	-A	Ball	220	100~240	50/60	4.80	4000	1.11	39.22	6.10	0.24	42.6
HEB08220MF	-A			100~240	50/60	4.20	3500	1.00	35.21	4.75	0.19	35.7
HEB08220LF	-A			100~240	50/60	3.60	3000	0.71	25.07	2.61	0.10	29.2

提示1: 目录首页有功能的详细信息。 Notes1: The catalog have detail information in the front page for the functions.

提示2: 如果您需要列表中的其他转速或电压或功能, 请与我们的业务联系。 Notes2: If you need other speed or voltage or function in the list, please contact our business.



EC-轴流风扇

92x92x38mm

马达可选功能列表 (Available Functions)

1. 马达保护 (Moto protection)

AS

2. 信号输出 (Signal out put)

FG

RD

3. 调速方式 (Speed control mode)

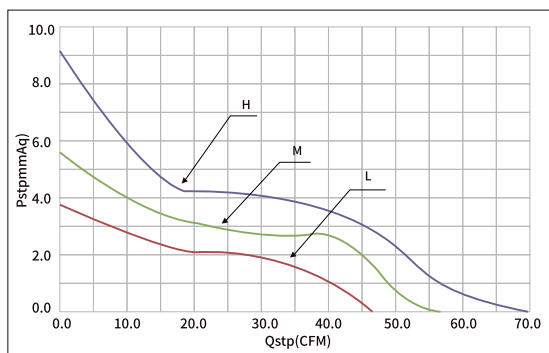
PWM



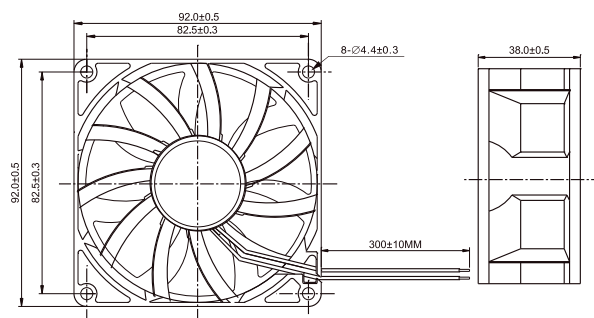
风扇单重: 175g (weight: 175g)



风扇P-Q曲线 / Fan performance curve



尺寸图 / DIMENSIONS DRAWING



Model		Bearing	Rated Voltage	Startup Voltage	Current	Power	Speed	Air Flow		Static Pressure		Noise
型号		轴承	工作电压	启动电压	电流	功率	转速	风量		风压		噪音
Part NO.	Function	System	VAC	VAC	Hz	W	RPM	M ³ /min	CFM	mmH ₂ O	INH ₂ O	dBA
HEB09110HF	-A	Ball	110	80~130	50/60	5.50	3500	1.97	69.78	9.12	0.36	45.8
HEB09110MF	-A											
HEB09110LF	-A											
HEB09220HF	-A	Ball	220	100~240	50/60	4.80	3500	1.97	69.78	9.12	0.36	45.8
HEB09220MF	-A											
HEB09220LF	-A											

■ 提示1: 目录首页有功能的详细信息。 Notes1: The catalog have detail information in the front page for the functions.

■ 提示2: 如果您需要列表中的其他转速或电压或功能, 请与我们的业务联系。 Notes2: If you need other speed or voltage or function in the list, please contact our business.



EC-轴流风扇 120x120x38mm

马达可选功能列表 (Available Functions)

1. 马达保护 (Moto protection)

AS

2. 信号输出 (Signal out put)

FG

RD

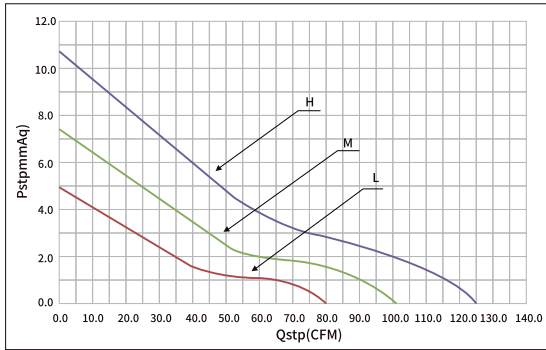
3. 调速方式 (Speed control mode)

PWM

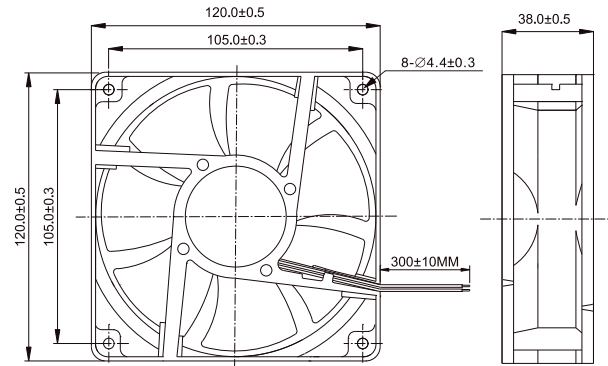


风扇单重: 290g (weight: 290g)

风扇P-Q曲线 / Fan performance curve



尺寸图 / DIMENSIONS DRAWING



Model		Bearing	Rated Voltage	Startup Voltage	Current	Power	Speed	Air Flow		Static Pressure		Noise
型号		轴承	工作电压	启动电压	电流	功率	转速	风量		风压		噪音
Part NO.	Function	System	VAC	VAC	Hz	W	RPM	M ³ /min	CFM	mmH ₂ O	INH ₂ O	dBA
HEB12110HF	-A	Ball	110	80~130	50/60	15.00	3000	3.53	124.89	10.75	0.42	45.0
HEB12110MF	-A			80~130	50/60	7.90	2500	2.87	101.56	7.45	0.29	40.3
HEB12110LF	-A			80~130	50/60	1.80	2000	2.27	80.12	4.95	0.19	34.8
HEB12220HF	-A	Ball	220	100~240	50/60	15.00	3000	3.53	124.89	10.75	0.42	45.0
HEB12220MF	-A			100~240	50/60	7.90	2500	2.87	101.56	7.45	0.29	40.3
HEB12220LF	-A			100~240	50/60	1.80	2000	2.27	80.12	4.95	0.19	34.8

提示1: 目录首页有功能的详细信息。 Notes1: The catalog have detail information in the front page for the functions.

提示2: 如果您需要列表中的其他转速或电压或功能, 请与我们的业务联系。 Notes2: If you need other speed or voltage or function in the list, please contact our business.



EC-轴流风扇

172x150x51mm

马达可选功能列表 (Available Functions)

1. 马达保护 (Moto protection)

AS

2. 信号输出 (Signal out put)

FG

RD

3. 调速方式 (Speed control mode)

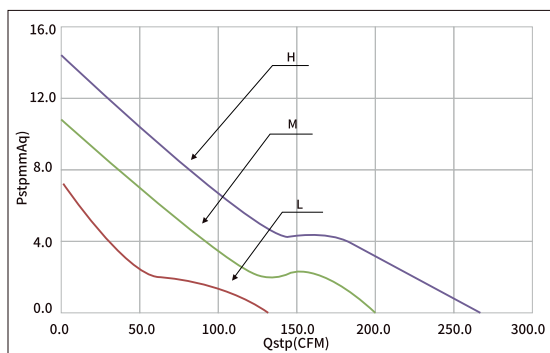
PWM



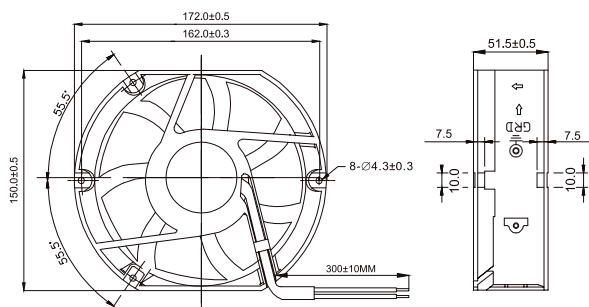
风扇单重: 580g (weight: 580g)



风扇P-Q曲线 / Fan performance curve



尺寸图 / DIMENSIONS DRAWING



Model		Bearing	Rated Voltage	Startup Voltage	Current	Power	Speed	Air Flow		Static Pressure		Noise
型号		轴承	工作电压	启动电压	电流	功率	转速	风量		风压		噪音
Part NO.	Function	System	VAC	VAC	Hz	W	RPM	M ³ /min	CFM	mmH ₂ O	IN H ₂ O	dBA
HEB17110HU	-A	Ball	110	80~130	50/60	61.20	4000	7.60	268.62	14.37	0.57	61.5
HEB17110MU	-A			80~130	50/60	32.00	3000	5.70	201.47	10.78	0.42	52.0
HEB17110LU	-A			80~130	50/60	10.50	2000	3.80	134.31	7.19	0.28	40.3
HEB17220HU	-A	Ball	220	100~240	50/60	60.00	4000	7.60	268.62	14.37	0.57	61.5
HEB17220MU	-A			100~240	50/60	32.00	3000	5.70	201.47	10.78	0.42	52.0
HEB17220LU	-A			100~240	50/60	10.50	2000	3.80	134.31	7.19	0.28	40.3

■ 提示1: 目录首页有功能的详细信息。 Notes1: The catalog have detail information in the front page for the functions.

■ 提示2: 如果您需要列表中的其他转速或电压或功能, 请与我们的业务联系。 Notes2: If you need other speed or voltage or function in the list, please contact our business.